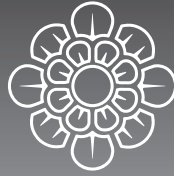
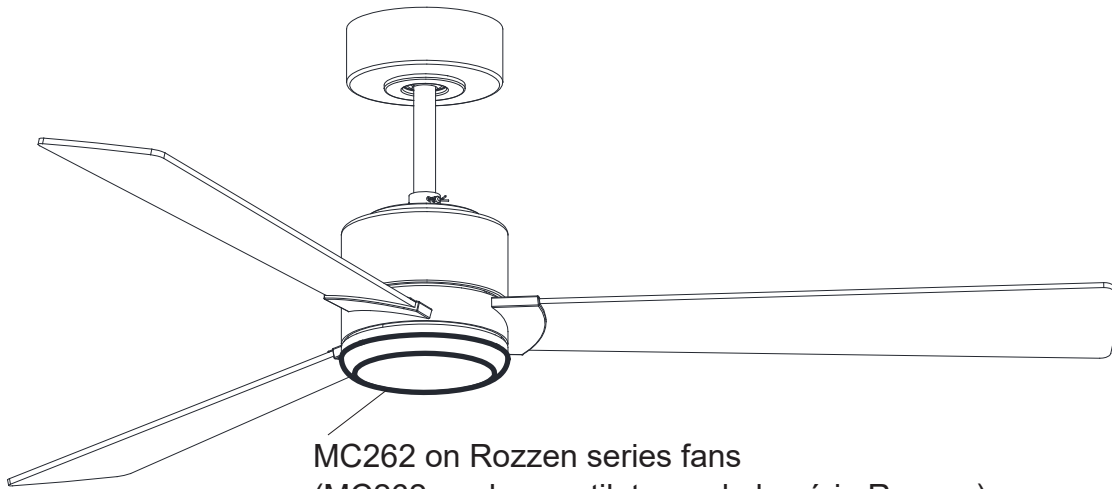


MONTE CARLO



FAN COLLECTIONS

Owner's Guide and Installation Manual



MC262 on Rozzen series fans
(MC262 sur les ventilateurs de la série Rozzen)

Canadienne-française P. 5

MC262 Series light fixture

Attach sales receipt to this card and retain as your proof of purchase

DATE OF PURCHASE: _____

RETAILER NAME: _____

MODEL NUMBER: _____

RETAILER ADDRESS: _____

To register your fixture, please visit our website www.montecarlofans.com

0.25 kg
0.55 lbs

Light kit weight



Cautions and Warnings

We thank you for selecting one of our superior quality products. We dedicate considerable time and effort to ensure they are the best available.

GENERAL

CAUTION: To reduce the risk of fire and electric shock, this light kit should be used only with 3ROZR52/44 (Rozzen) series and manufactured by Chien Luen Industries (Zhongshan) LTD.

To assure success of this installation be sure to read the instructions and review the diagrams thoroughly before beginning. Follow the instructions that are applicable for your light kit.

Review the installation instructions supplied with your fan. Make sure that your fan has been installed and wired properly to allow use with your light kit.

All electrical connections must be in accordance with local codes, ordinances, and national electrical codes.

If you are unfamiliar with methods of installing electrical wiring, secure the services of a qualified electrician.

CAUTION: Use AC 120V/60HZ power supply only. Risk of electrical shock. Before starting installation, disconnect the power by turning off the circuit breaker or removing the fuse at the fuse box. Turning the power off using the fan switch is not sufficient to avoid electrical shock.

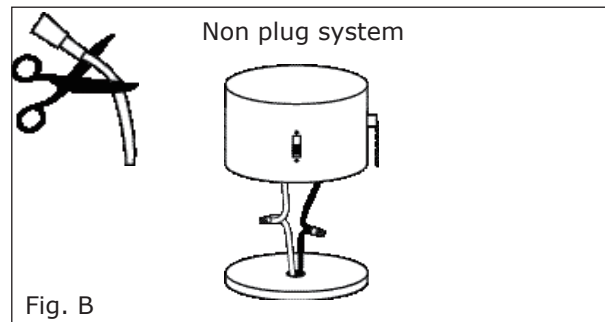
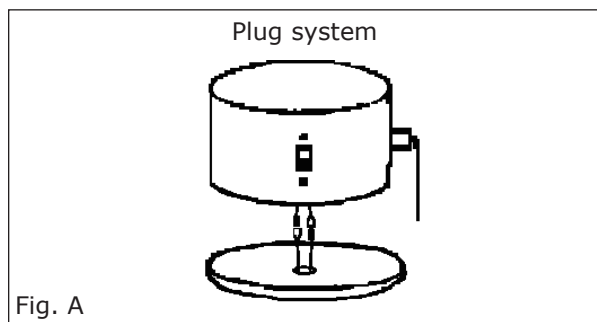
NOTE: The important safeguards and instructions appearing in this manual are not meant to cover all possible conditions and situations that may occur. It must be understood that common sense, caution and care are factors that cannot be built into any product. These factors must be supplied by the person(s) caring for and operating the unit.

NOTE: For normal installation, please use the plug system to install light kit. Figure A.

For installation where the fan doesn't have a plug system, remove plugs (cut off plugs with scissors or wire cutters) and wire lead wires from source to lead wires from light kit. Install wire nuts to all connections making sure no filaments are exposed. Figure B

Use remote control that comes with fan to control up light and down light separately when used with fan.

If the light kit is available with Semi Flush Mount, use wall switch when the light kit is installed with semi flush mount.

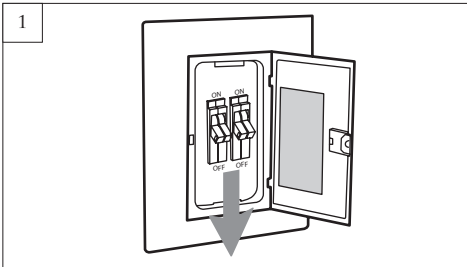


Customer Service
800-969-3347

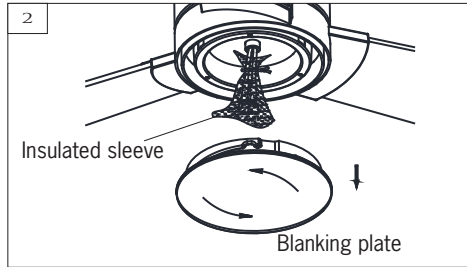
Customer Service Center
7400 Linder Ave.
Skokie, IL 60077
www.montecarlofans.com



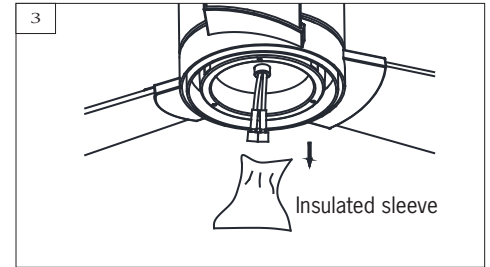
GENERAL INSTALLATION



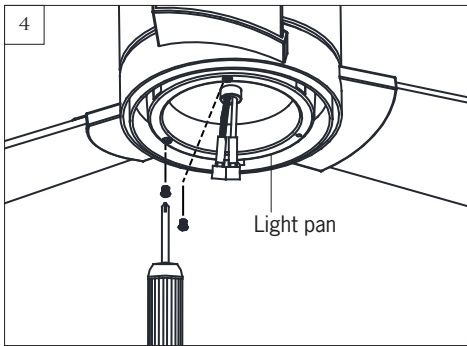
Before you begin installing the fan, switch power off at Service panel and lock service disconnecting means to prevent power from being switched on accidentally. When the service disconnecting means cannot be locked, securely fasten a warning device, such as a tag, to the service panel.



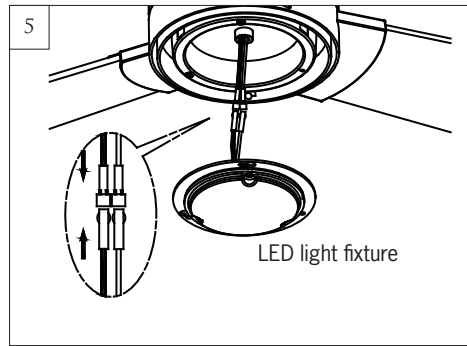
Remove the blanking plate from fan by turning counterclockwise.



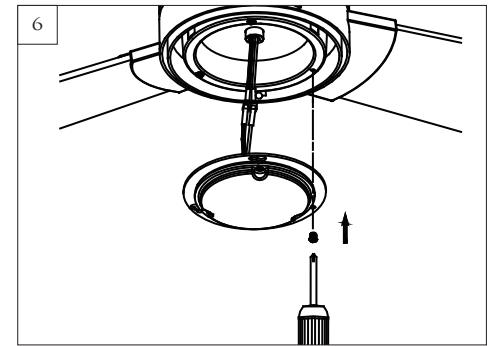
Remove the insulated sleeve from light lead wires.



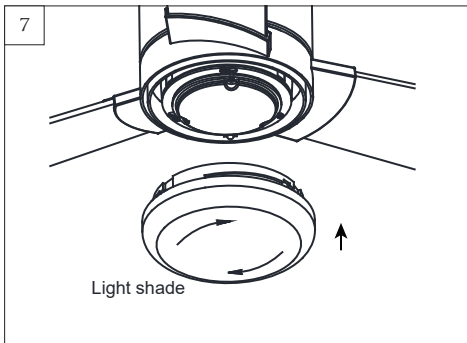
Partially install 2 set screws on the light pan. Screws provided.



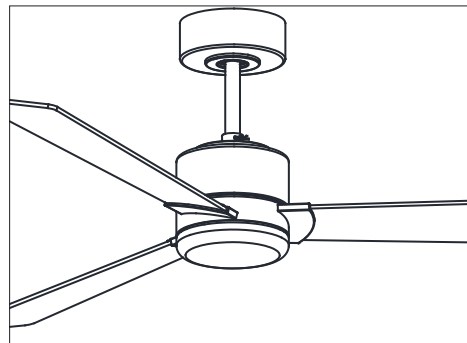
Connect white wire from fan to white wire from LED light fixture and then connect blue (or black) wire from fan to black (or blue) wire from LED light fixture. Be sure plug connection clasped together firmly.



Attach LED light fixture onto the light pan, aligning the keyhole slots on the LED light fixture with the screws on the light pan. Twist clockwise till lock. Install the other provided screw. Tighten all screws securely.



Attach a light shade by locating dimples in light pan with grooves on the light shade and twist clockwise until tight.





TROUBLESHOOTING

1. Check blue (if there is blue wire for light) wire from fan to make sure it is connected to hot wire from house.
2. Check for loose or disconnected wires in fan switch housing.
3. Check for loose or disconnected wires in light kit.
4. Check for faulty light luminant.

WARNING: Make sure main power is turned off before handling light fixture installation.



Avertissement

Merci d'avoir sélectionné un de nos produits de toute première qualité. Nous consacrons énormément de temps et d'efforts pour assurer que nos produits sont les meilleurs sur le marché.

DIRECTIVES GÉNÉRALES

ATTENTION: Pour réduire les risques d'un incendie, et d'une décharge électrique, cet ensemble d'éclairage doit seulement être utilisé avec les ventilateurs de la série 3ROZR52/44 (Rozen) fabriqués par « Chien Luen Industries (Zhongshan) LTD ».

Pour réussir le montage, lire ces directives et soigneusement étudier les schémas avant de commencer. Suivre les directives qui s'appliquent au système d'éclairage approprié.

Consultez le guide d'installation fourni avec votre ventilateur. Assurez-vous que votre ventilateur a été bien installé et que ses fils électriques ont été branchés correctement pour permettre l'utilisation du kit d'éclairage.

Tous les raccords électriques doivent se conformer aux codes et ordonnances régionaux et nationaux.

En cas de doute concernant l'installation du câblage, chercher l'aide d'un électricien qualifié.

ATTENTION: Utilisez seulement une alimentation électrique c.a. 120 V/60 HZ. Risque de décharges électriques. Avant de commencer le montage, couper le courant au disjoncteur ou en enlevant le fusible de la boîte à fusibles. Couper le courant en éteignant l'interrupteur du ventilateur ne suffit pas pour éviter des décharges.

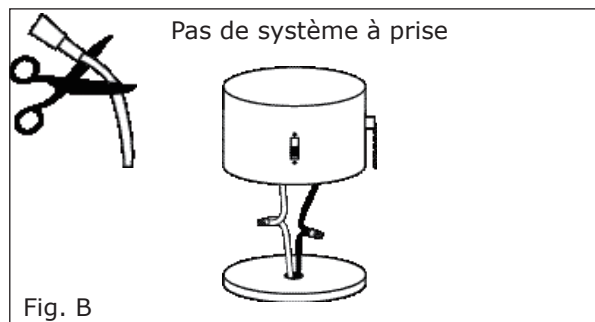
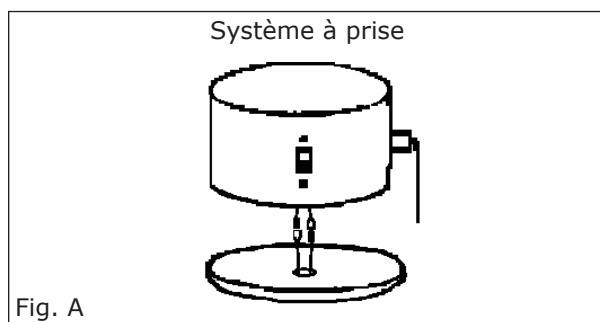
REMARQUE – Les mises en garde et directives de ce manuel n'ont pas pour but de couvrir toutes les situations et conditions qui pourraient survenir. Il est entendu que le bon sens et la prudence sont des facteurs qui ne peuvent être incorporés dans un produit. Ces facteurs dépendent de l'utilisateur du produit.

REMARQUE – Pour une installation normale du kit d'éclairage, veuillez utiliser le système de prise. Figure A.

Pour une installation lorsque le ventilateur ne dispose pas d'un système de prise, enlevez les prises (coupez les prises à l'aide d'une paire de ciseaux ou de pinces coupantes), puis raccordez les fils électriques de la source aux fils du kit d'éclairage. Placez les capuchons de connexion en vous assurant qu'aucun brin ne dépasse. Figure B

Utilisez la commande à distance fournie avec le ventilateur pour commander l'éclairage séparément du ventilateur.

Dans le cas où le kit d'éclairage est offert avec l'installation en semi-plafonnier, utilisez le bouton mural pour commander le kit d'éclairage installé de cette façon.

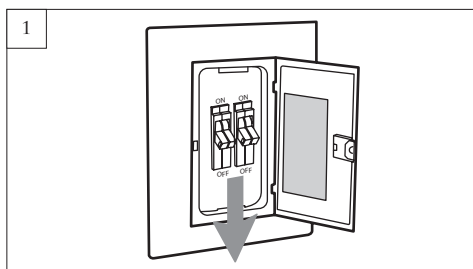


Service à la clientèle
800-969-3347

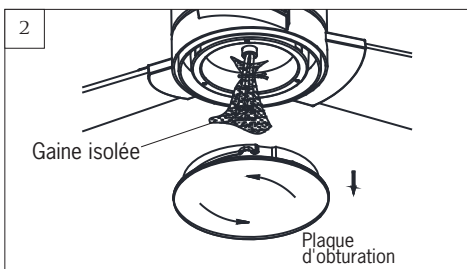
Centre de service à la clientèle
7400 Linder Ave.
Skokie, IL 60077
www.montecarlofans.com



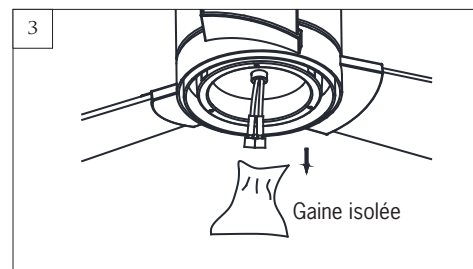
INSTALLATION GÉNÉRALE



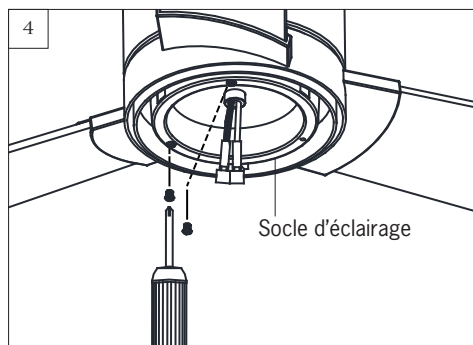
1
Avant de procéder à l'installation du ventilateur, coupez le courant au niveau du panneau d'entrée d'électricité et verrouillez le dispositif de sectionnement pour éviter que le courant ne soit branché accidentellement. Si vous ne parvenez pas à verrouiller le dispositif de sectionnement, placez sur le panneau d'entrée d'électricité une pancarte ou une étiquette de mise en garde bien visible.



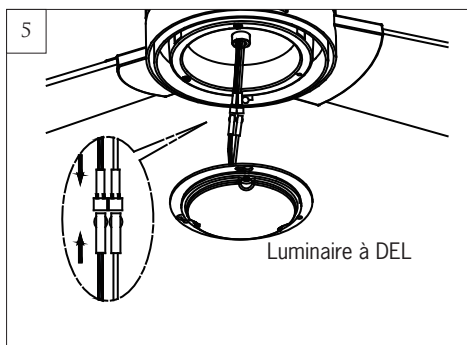
2
Enlevez la plaque d'obturation du ventilateur en tournant dans le sens antihoraire.



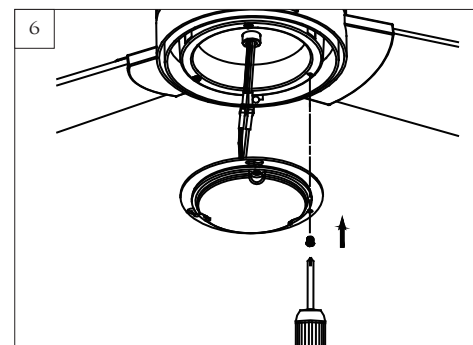
3
Enlevez la gaine isolée des fils conducteurs de l'éclairage.



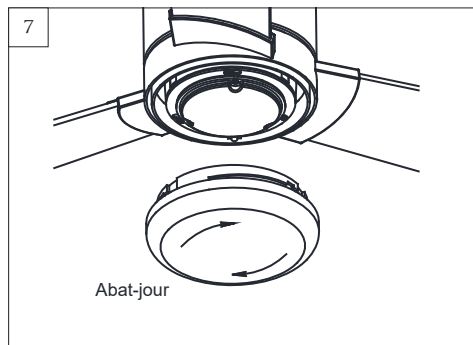
4
Installez partiellement 2 vis de calage sur le panneau d'éclairage. Les vis sont fournies.



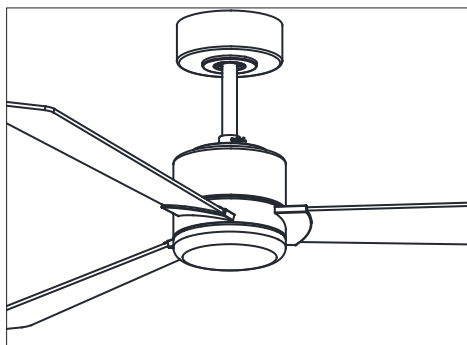
5
Branchez le fil blanc du ventilateur au fil blanc du luminaire à DEL. Branchez le fil bleu ou noir du luminaire à DEL. Assurez-vous que la connexion à cosses est fermement pincée ensemble.



6
Fixez le luminaire à DEL sur le panneau d'éclairage, en alignant les fentes à orifice de clé situées sur le luminaire à DEL avec les vis situées sur le panneau d'éclairage. Tournez dans le sens horaire jusqu'à ce que cela soit bien serré. Installez l'autre vis fournie. Serrez fortement toutes les vis.



7
Fixez un abat-jour en localisant les fossettes situées sur le socle d'éclairage avec les bosses situées sur le verre. Tournez dans le sens horaire jusqu'à serrage complet.





DÉPANNAGE

1. Vérifiez le fil bleu (si présent pour l'éclairage) du ventilateur, pour vous assurer qu'il est branché au fil sous tension du domicile.
2. Vérifier à l'intérieure du boîtier interrupteur si certains fils sont desserrés ou débranchés.
3. Vérifier à l'intérieur du kit d'éclairage si certains fils sont desserrés ou débranchés.
4. Check for faulty light luminant.

AVERTISSEMENT: Assurez-vous que l'alimentation principale est coupée avant d'installer le luminaire.

Mar.2021