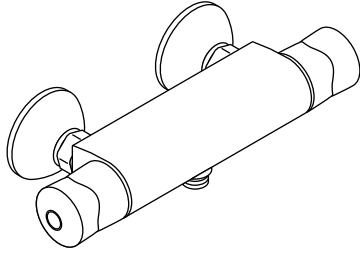


Installation Guide

Thermostatic Wall-Mount Valve

K-19537P



M product numbers are for Mexico (i.e. K-12345**M**)
Los números de productos seguidos de
M corresponden a México (Ej.
K-12345**M**)
Français, page "Français-1"
Español, página "Español-1"

THE BOLD LOOK
OF **KOHLER**®

1084859-2-C

IMPORTANT INSTRUCTIONS

READ AND SAVE FOR THE CONSUMER



WARNING: Risk of scalding or other severe injury.



CAUTION: Risk of scalding hazard. This device has been calibrated at the factory to ensure a safe maximum water temperature. Any variance in settings or water inlet conditions from those used during factory calibration may raise the discharge temperature above the safe limit, and may present a scalding hazard.

- Before completing installation, the installer must set the maximum water temperature setting of this valve to minimize the risks associated with scalding hazards according to ASTM F 444.

The installer is responsible for adjusting the maximum water temperature of this valve according to instructions.

This valve meets or exceeds ANSI A112.18.1 and ASSE 1016.

If you do not understand any of the temperature adjustment instructions in this document, in the United States please contact our Customer Service Department at **1-800-4KOHLER**. Outside the U.S., please contact your distributor.

IMPORTANT NOTICE: Please fill in the blanks in the information box in the Homeowners Guide and on the valve label. Retain the Homeowners Guide for future reference.

- The valve is calibrated to 104°F (40°C) at the first stop position, and the maximum temperature limit stop is positioned so the outlet water temperature does not exceed 120°F (49°C).
- Factory calibrated inlet conditions are:
Hot and cold water pressure = 45 psi (3.2 kg/cm²)
Hot water supply temperature = 145°F (63°C)
Cold water supply temperature = 65°F (18°C)
- If inlet conditions differ from those used during factory calibration, it may be necessary to re-calibrate the valve after installation. **The installer must check the mixed flow temperature after installation, and adjust the valve as needed according to the instructions.**

Tools and Materials



Tape Measure



Level



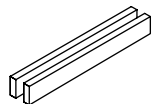
Sealant Tape

Plus:

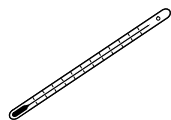
- 1/2" Drop Ear Elbows
- 3/4" Straight Thread Pipe Caps
- Rags



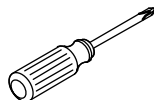
Adjustable Wrench



2x4 Lumber



Thermometer



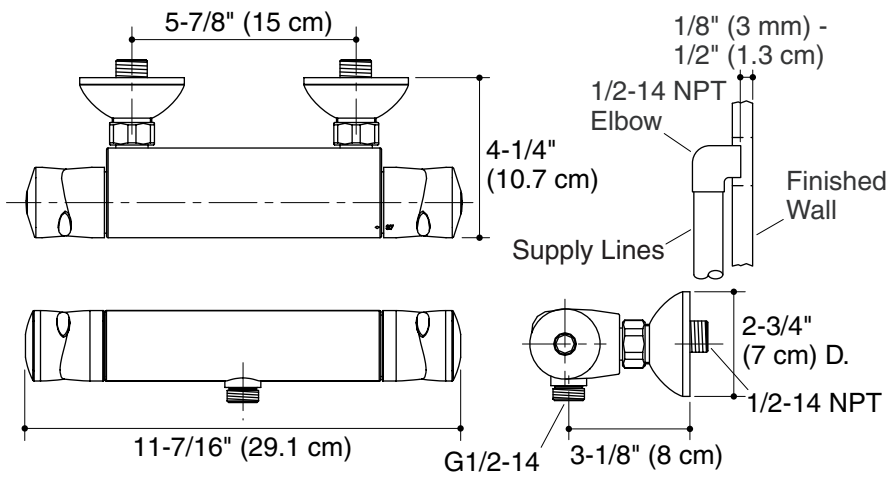
Phillips Screwdriver

Before You Begin



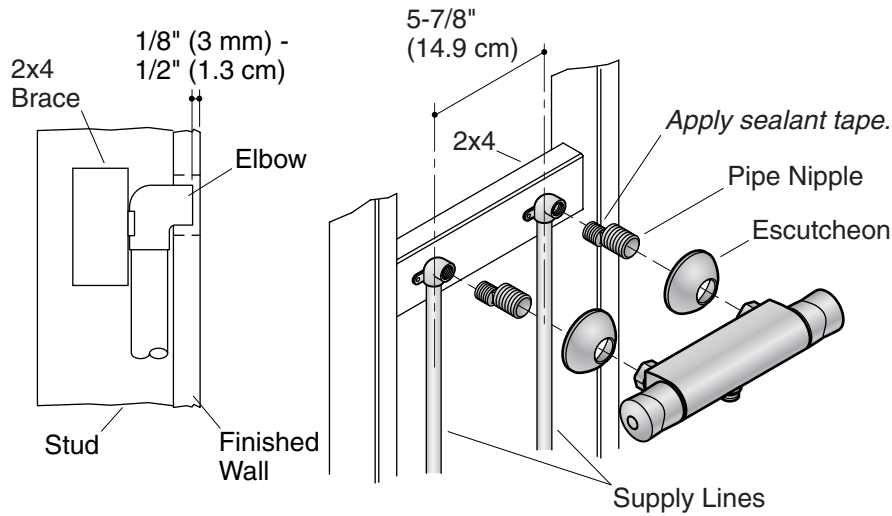
CAUTION: Risk of personal injury. To eliminate the risk of scalding, the water temperature should never be set above 120°F (49°C).

- Observe all local plumbing and building codes.
- For installations with tile or marble finished surfaces, it may be necessary to extend the supply lines after the elbows. Contact customer service about the availability of a deep rough-in kit for this product.
- Shut off the main water supply.
- Kohler Co. reserves the right to make revisions in the design of products without notice, as specified in the Price Book.



Roughing-In

NOTE: For tile and marble, it may be necessary to extend the supply lines after the elbows. If this is the case, be sure the supplied offset pipe nipples extend $1\text{-}\frac{9}{16}\text{''}$ (4 cm) to $1\text{-}\frac{3}{4}\text{''}$ (4.5 cm) from the finished wall surface.



1. Prepare the Site

Rough-in the Plumbing

NOTICE: For exterior wall installations, ensure proper wall insulation to prevent frozen pipes.

- Attach a 2x4 brace between two studs to support the supply lines. The brace should be positioned so the face of the 1/2-14 NPT supply elbows will be recessed 1/8" (3 mm) to 1/2" (1.3 cm) within the finished wall.

NOTICE: Tile or stone covered walls may require an extension of the supply line.

- Position the supply lines 5-7/8" (14.9 cm) between the centerlines, then attach a brass elbow to each supply line.
- Verify the elbows are level with one another and the opened end faces are recessed 1/8" (3 mm) to 1/2" (1.3 cm) behind the planned finished wall surface.
- Secure the elbows and supply lines to the 2x4.
- Apply sealant tape to each pipe nipple.

Prepare the Site (cont.)

- Secure a pipe nipple to each elbow, maintaining 5-7/8" (14.9 cm) distance between the nipple centerlines.

Confirm the Rough-in Plumbing

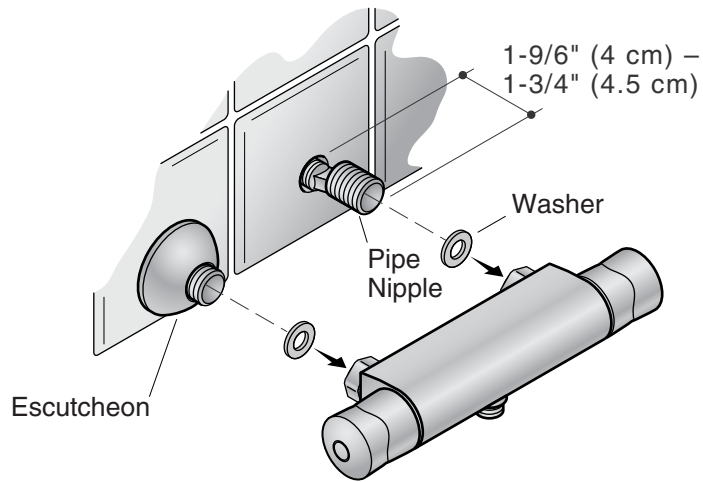
- Temporarily thread an escutcheon onto each pipe nipple until they are in a position that will be flush with the planned finished wall.
- Slide the faucet assembly onto the pipe nipples.
- Verify the valve assembly is properly aligned and level. If necessary, make adjustments by repositioning the elbows or by offsetting the pipe nipples.

NOTICE: If a pipe nipple needs to be loosened for proper alignment, be sure to remove the nipple, apply sealant tape and reinstall to the desired location to avoid leakage.

- Remove the valve assembly and escutcheons.

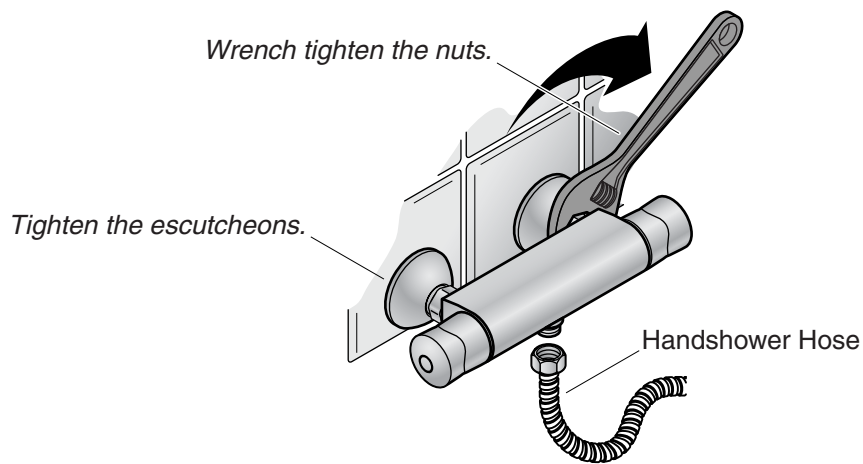
Site Checkout

- Flush the water lines.
- Cap the pipe nipples (or temporarily install the valve) and check for leaks at the connections.
- Complete the finished wall.



2. Mount the Valve

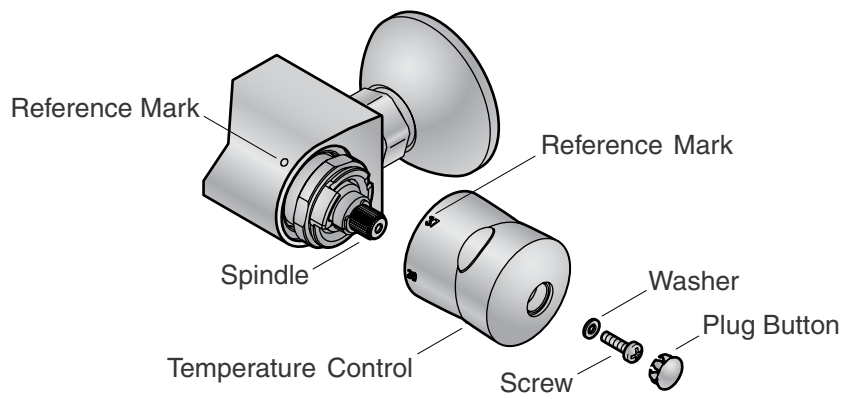
- Remove the caps from the pipe nipples. Do not allow the nipples to rotate.
- Verify that the pipe nipples extend between 1-9/16" (4 cm) and 1-3/4" (4.5 cm) from the finished wall.
- Thread an escutcheon onto each pipe nipple until flush against the wall. Apply sealant between the escutcheon and the wall.
- Insert a washer into each valve inlet.
- Slide the valve onto the pipe nipples.



3. Complete the Installation

NOTE: Place a rag around the attached nut before tightening with a wrench. This will protect the finish on the valve.

- Using an adjustable wrench, wrench tighten the nuts attached to the valve. Do not overtighten.
- Turn the volume control to the OFF position.
- Verify that all connections are tight.
- Turn on the main water supply.
- Check all connections for leaks. Repair as needed.
- Turn the volume control to the ON position to run water through the valve. Allow the water to run through the outlet to remove any debris.
- Turn the volume control to the OFF position.
- Attach the handshower hose to the outlet. Refer to the handshower manufacturer's installation instructions.



Optional Temperature Limiting Adjustment



CAUTION: Risk of personal injury. To eliminate the risk of scalding, the water temperature should never be set above 120°F (49°C).

NOTE: The detent position on the temperature control has been calibrated to a shower temperature of approximately 104°F (40°C) to 105°F (41°C). If the temperature is not between 104°F (40°C) to 105°F (41°C) at the detent position, follow the procedures below.

- Turn the volume control on and turn the temperature control to the full "37" reference mark.
- Let the water run for several minutes. Position a thermometer in the water stream and check the maximum temperature.
- Turn the temperature control to the full cold position, then slowly turn the temperature selector toward you until the proper maximum hot temperature is obtained.

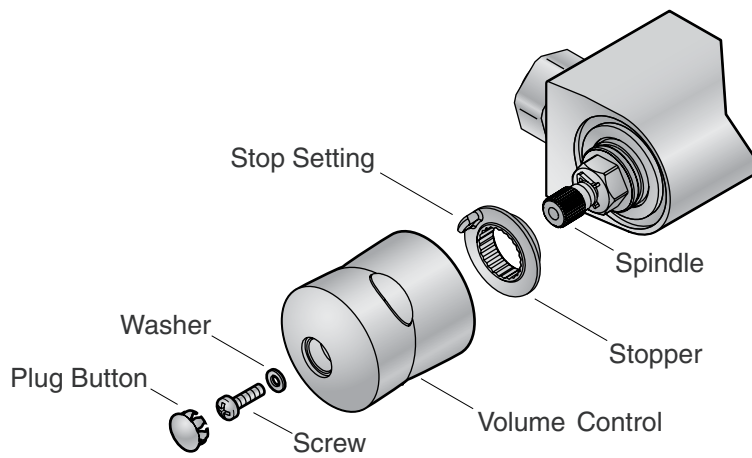
NOTICE: Once the proper maximum temperature is obtained, **do not turn the temperature control.**

NOTICE: Close the bath drain before removing the valve components.

- Using your fingers, remove the plug button.
- Using a Phillips screwdriver, remove the screw.
- Using your fingers, remove the washer.
- Without rotating the temperature control, carefully remove the temperature control from the spindle.

Optional Temperature Limiting Adjustment (cont.)

- Without rotating the temperature control, reinstall the temperature control onto the spindle, aligning the "37" reference mark with the reference mark on the valve.
- Reinstall the washer, screw, and plug button into the temperature control.
- Recheck the maximum hot temperature.



Optional Volume Limiting Adjustment

NOTE: The water-saving stop position on the volume control has been calibrated to a 70% maximum flow. If the maximum flow is undesirable to the user, follow the procedures below.

NOTICE: Close the bath drain before removing the valve components.

- Using your fingers, remove the plug button.
- Using a Phillips screwdriver, remove the screw.
- Using your fingers, remove the washer.
- Carefully slide the volume control off of the spindle.
- Note the position of the stop setting on the valve.
- Remove the stopper from the spindle.

NOTE: Position the stop setting several notches away from you to increase the maximum flow. Position the stop setting several notches toward you to decrease the maximum flow.

- Reposition the stop setting, then reinstall the stopper on the spindle at the desired position.
- Reinstall the volume control on the spindle.
- Reinstall the washer, screw, and plug button into the volume control.
- Recheck the maximum water flow.

Guide d'installation

Valve thermostatique à montage mural

INSTRUCTIONS IMPORTANTES

À LIRE ET À CONSERVER POUR LE CLIENT



AVERTISSEMENT : Risque de brûlures ou autres blessures graves.



ATTENTION : Risque de brûlures. Ce dispositif a été calibré en usine pour assurer une température maximale sécurisée. Toute variation des réglages ou conditions d'arrivée d'eau de ceux de la calibration en usine pourrait augmenter la température de décharge au-delà de la limite sécurisée et présenter des risques de brûlures.

- Avant de commencer l'installation, l'installateur doit régler la température maximale de l'eau de cette valve pour réduire au minimum les risques de brûlures, ceci conformément à la norme ASTM F 444.

L'installateur est responsable du réglage de la température maximale de l'eau fournie par cette valve selon les instructions.

Cette valve répond aux exigences des normes ANSI A112.18.1 et ASSE 1016, ou les dépasse.

S'il ne vous est pas possible de comprendre les instructions de réglage de température dans ce document, veuillez contacter notre département du service clientèle aux États-Unis **1-800-4KOHLER**. Hors des États-Unis, veuillez contacter votre distributeur.

AVIS IMPORTANT : Veuillez remplir le coupon dans le guide du propriétaire ainsi que sur l'étiquette de la valve. Conserver le guide du propriétaire pour future référence.

- Le robinet est calibré à 104°F (40°C) à la première position d'arrêt et la butée de température maximale est positionnée de manière à ce que la température ne puisse excéder 120°F (49°C).

INSTRUCTIONS IMPORTANTES (cont.)

- Les conditions d'entrées calibrées en usine sont:
Pression d'eau chaude et d'eau froide = 45 psi (3,2 kg/cm²)
Température d'alimentation de l'eau chaude = 145° F (63° C)
Température d'alimentation de l'eau froide = 65° F (18° C)
- Si les conditions d'entrée diffèrent de celles de calibration en usine, il peut être nécessaire de recalibrer la valve après l'installation. **L'installateur doit vérifier le débit mélangé de température d'eau après installation, puis régler la valve selon les instructions.**

Outils et matériels



Mètre ruban



Niveau
à bulle



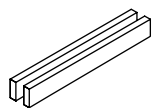
Ruban
d'étanchéité

Plus:

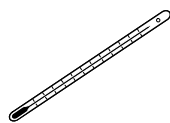
- Coude du tuyau de 1/2"
- Bouchons de tuyaux à filetage droit de 3/4"
- Chiffons



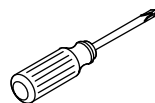
Clé à molette



Montants
de 2x4



Thermomètre



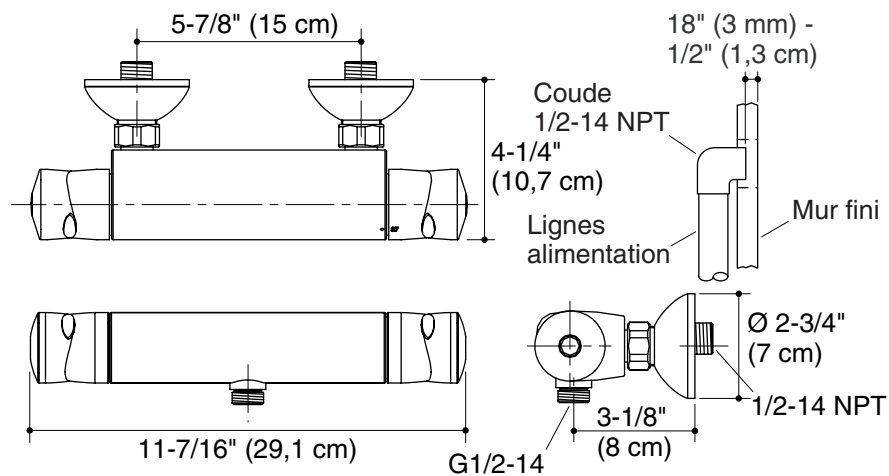
Tournevis cruciforme
de 2x4

Avant de commencer



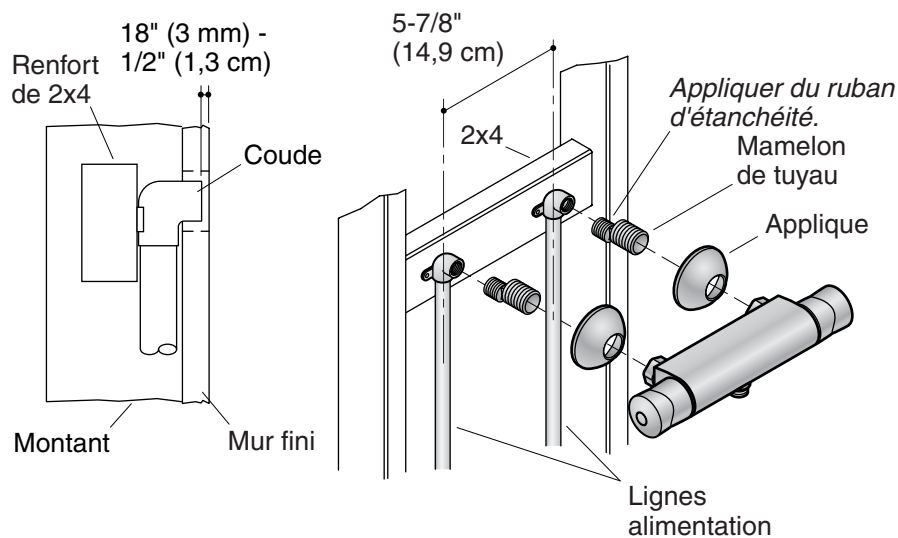
ATTENTION : Risque de blessures corporelles. Pour éliminer les risques de brûlures, la température ne devrait pas être réglée au-dessus de 120°F (49°C).

- Respecter tous les codes de plomberie et de bâtiment locaux.
- Pour les installations avec surfaces à carreaux ou en finition de marbre, il sera peut-être nécessaire de prolonger les lignes d'alimentation après les coudes. Contacter le service à la clientèle en ce qui concerne la disponibilité d'un kit de raccordement profond pour ce produit.
- Couper l'alimentation d'eau principale.
- Kohler Co. se réserve le droit d'apporter toutes modifications sur le design des produits et ceci sans préavis, tel que spécifié dans le catalogue des prix.



Plan de raccordement

REMARQUE : Il sera peut-être nécessaire de prolonger les lignes d'alimentation après les coudes pour les carreaux et le marbre. Si ceci est le cas, s'assurer que les mamelons du tuyau de décalage fournies se prolongent de 1-9/16" (4 cm) à 1-3/4" (4,5 cm) de la surface de mur fini.



1. Préparer le site

Raccorder la plomberie

AVIS : Pour des installations de mur extérieur, assurer une bonne isolation du mur afin d'éviter le gel des tuyaux.

- Attacher un renfort de 2 x 4 entre deux montants afin de soutenir les tubes d'alimentation. Le montant doit être placé de manière à ce que la partie avant des coudes du tube d'alimentation NPT 1/2-14 soit renforcée entre 1/8" (3 mm) et 1/2" (1,3 cm) dans le mur fini.

AVIS : Les murs recouverts de carreaux ou de pierres peuvent nécessiter une extension de tube d'alimentation.

- Positionner les tubes d'alimentation à 5-7/8" (14,9 cm) entre les axes centraux, puis attacher un coude en laiton à chaque tube d'alimentation.
- Vérifier que les coudes sont à niveau entre eux et que les parties avant des embouts ouverts sont renforcées entre 1/8" (3 mm) et 1/2" (1,3 cm) à l'arrière de la surface de mur finie prévue.
- Sécuriser les coudes et les lignes d'alimentation au 2x4.

Préparer le site (cont.)

- Appliquer un ruban d'étanchéité sur chaque mamelon du tuyau.
- Fixer un mamelon de tuyau sur chaque coude, en maintenant une distance de 5-7/8" (14,9 cm) entre les axes centraux des mamelons.

Confirmer le raccordement de la plomberie

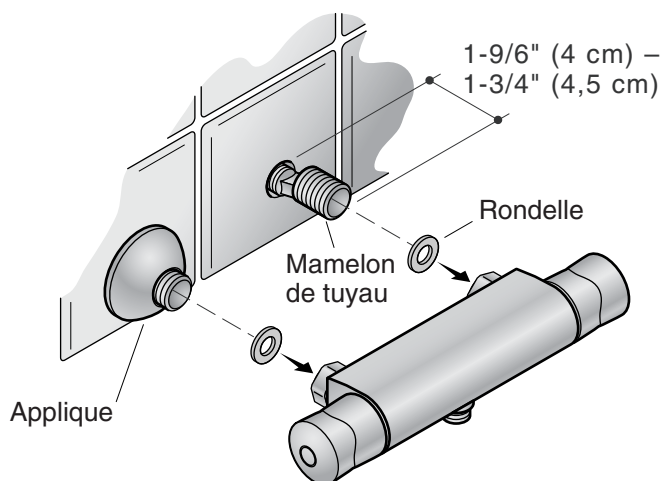
- Fileter temporairement une applique sur chaque mamelon de tuyau, jusqu'à obtenir une position qui est à ras du mur fini prévu.
- Faire glisser l'ensemble de robinet sur les appliques de tuyaux.
- Vérifier que l'ensemble de valve est proprement aligné et nivelé. Si nécessaire, effectuer les réglages adéquats en repositionnant les coudes ou en décalant les mamelons des tuyaux.

AVIS : Si un mamelon de tuyau doit être desserré pour effectuer un alignement correct, s'assurer de retirer le mamelon, appliquer un ruban d'étanchéité et réinstaller le mamelon à l'emplacement souhaité afin d'éviter les fuites.

- Retirer l'ensemble de valve et les appliques.

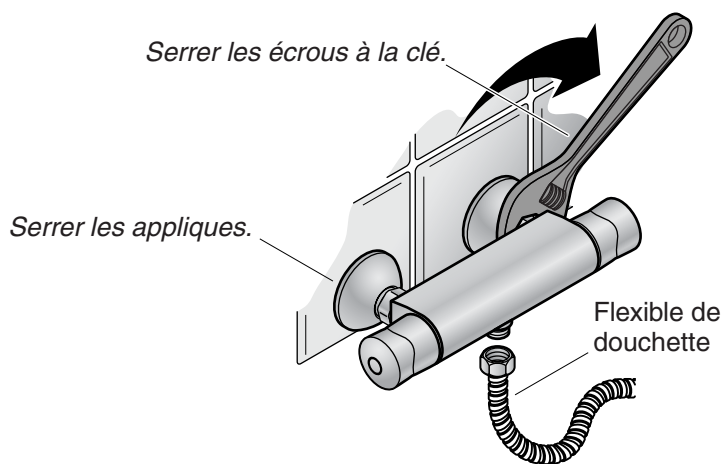
Vérification du site.

- Purger les lignes d'eau.
- Recouvrir les mamelons du tuyau (ou installer la valve de manière temporaire), puis rechercher la présence de fuites au niveau des raccords.
- Terminer le mur fini.



2. Monter la valve

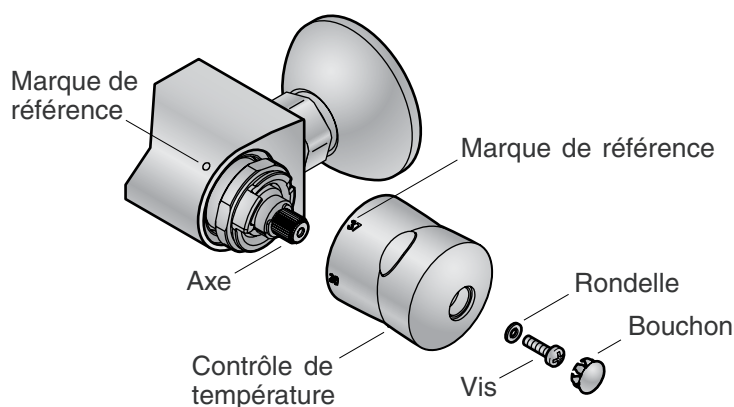
- Retirer les capuchons des mamelons de tuyau. Ne pas permettre aux mamelons de faire une rotation.
- Vérifier que les mamelons du tuyau s'étendent entre 1-9/16" (4 cm) et 1-3/4" (4,5 cm) du mur fini.
- Enfiler une applique sur chaque mamelon de tuyau jusqu'à obtenir une position à ras contre le mur. Appliquer un joint d'étanchéité entre l'applique et le mur.
- Insérer une rondelle dans chaque entrée de valve.
- Faire glisser la valve sur les mamelons du tuyau.



3. Terminer l'installation

REMARQUE : Placer un chiffon autour de l'écrou attaché avant de serrer avec une clé. Ceci protégera la finition de la valve.

- A l'aide d'une clé à molette, serrer les écrous attachés à la valve. Ne pas trop serrer.
- Tourner le contrôle de volume en position ARRÊT.
- S'assurer que toutes les connexions sont serrées.
- Ouvrir l'alimentation d'eau principale.
- Vérifier s'il y a des fuites dans les connexions. Réparer au besoin.
- Tourner le contrôle de volume en position MARCHE pour faire couler l'eau à travers la valve. Permettre à l'eau de s'écouler à travers la sortie pour en retirer tout débris.
- Tourner le contrôle de volume en position ARRÊT.
- Raccorder le flexible de la douche à la sortie. Se référer aux instructions d'installation du fabricant de la douche.



Réglage optionnel de limitation de température



ATTENTION : Risque de blessures corporelles. Pour éliminer les risques de brûlures, la température ne devrait pas être réglée au-dessus de 120°F (49°C).

REMARQUE : La position de détente sur le contrôle de température a été calibrée à une température de douche d'approximativement 104°F (40°C) à 105°F (41°C). Si la température n'est pas entre 104°F (40°C) à 105°F (41°C) en position de détente, suivre les procédures suivantes.

- Tourner le contrôle de volume et tourner le contrôle de température à la marque maximale de référence « 37 ».
- Laisser couler l'eau pendant plusieurs minutes. Placer un thermomètre dans le courant d'eau et vérifier la température maximale.
- Tourner le contrôle de température en position froide, puis tourner lentement le sélecteur de température vers soi jusqu'à ce que la température chaude maximale soit atteinte.

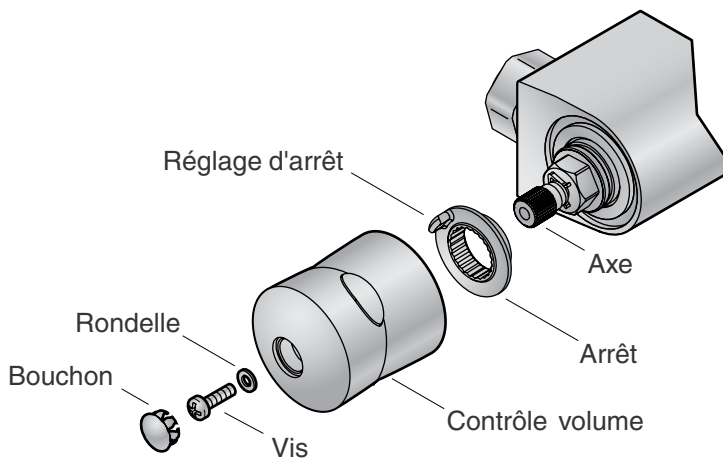
AVIS : Une fois la température maximale obtenue, **ne pas tourner le contrôle de température.**

AVIS : Fermer le drain de baignoire avant de retirer les composants de valve.

- Avec les doigts, retirer le bouchon.
- En utilisant un tournevis cruciforme, retirer la vis.
- Avec les doigts, retirer la rondelle.

Réglage optionnel de limitation de température (cont.)

- Sans pivoter le contrôle de température, retirer avec précaution le contrôle de température du pivot.
- Sans pivoter le contrôle de température, installer à nouveau le contrôle de température sur le pivot en alignant la marque de référence « 37 » avec celle sur la valve.
- Installer à nouveau la rondelle, la vis et le bouchon dans le contrôle de température.
- Revérifier la température chaude maximale.



Réglage optionnel de limitation de volume

REMARQUE : La position d'économie d'eau sur le contrôle de volume a été calibrée à un débit maximum de 70%. Si le débit maximum n'est pas désirable pour l'utilisateur, suivre les procédures ci-dessous.

AVIS : Fermer le drain de baignoire avant de retirer les composants de valve.

- Avec les doigts, retirer le bouchon.
- En utilisant un tournevis cruciforme, retirer la vis.
- Avec les doigts, retirer la rondelle.
- Glisser avec précaution le contrôle de volume hors du pivot.
- Noter la position du réglage d'arrêt sur la valve.
- Retirer l'arrêt du pivot.

REMARQUE : Positionner le réglage d'arrêt à plusieurs crans pour augmenter le débit maximum. Positionner le réglage d'arrêt à plusieurs crans vers soi pour diminuer le débit maximum.

- Repositionner le réglage d'arrêt puis installer à nouveau l'arrêt sur le pivot en position désirée.
- Installer à nouveau le contrôle de volume sur le pivot.
- Installer à nouveau la rondelle, la vis et le bouchon dans le contrôle de volume.
- Revérifier le débit maximum d'eau.

Guía de instalación

Válvula termostática de montaje a la pared

INSTRUCCIONES IMPORTANTES

LÉALAS Y GUÁRDELAS PARA EL CLIENTE



ADVERTENCIA: Riesgo de quemaduras u otras lesiones graves.



PRECAUCIÓN: Riesgo de quemaduras. Este aparato se ha calibrado en la fábrica para asegurar una temperatura máxima del agua que no presente riesgos. Cualquier variación en el ajuste o en las condiciones de entrada del agua con respecto al calibrado de fábrica puede aumentar la temperatura de salida por encima del límite considerado seguro y presentar el riesgo de quemaduras.

- Antes de terminar la instalación, el instalador debe ajustar la temperatura máxima del agua en la válvula para reducir el riesgo de quemaduras, según la norma ASTM F 444.

El instalador tiene la responsabilidad de ajustar la temperatura máxima del agua de esta válvula según las instrucciones.

Esta válvula cumple o excede las normas ANSI A112.18.1 y ASSE 1016.

Si no comprende las instrucciones de ajuste de temperatura contenidas en este documento, llame a nuestro Departamento de Atención al Cliente, al **1-800-4KOHLER**. Fuera de los Estados Unidos, comuníquese con su distribuidor.

AVISO IMPORTANTE: Por favor, llene los espacios en blanco del cuadro de información de la Guía del usuario y en la etiqueta de la válvula. Guarde la Guía del usuario para referencia futura.

- La válvula está calibrada a 104°F (40°C) en la primera posición y el tope limitador de temperatura máxima está colocado de manera que la temperatura del agua en la salida no exceda de 120°F (49°C).

INSTRUCCIONES IMPORTANTES (cont.)

- Las condiciones de entrada calibradas en la fábrica son:
Presión del agua fría y caliente = 45 psi (3,2 kg/cm²)
Temperatura del suministro de agua caliente = 145°F (63°C)
Temperatura del suministro de agua fría = 65°F (18°C)
- Si las condiciones de entrada difieren de las usadas durante el calibrado en fábrica, quizás sea necesario volver a calibrar la válvula una vez instalada. **El instalador debe verificar la temperatura del flujo mixto después de la instalación y ajustar la válvula según sea necesario conforme a las instrucciones.**

Herramientas y materiales



Cinta para medir



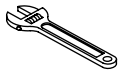
Nivel



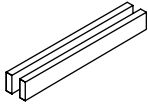
Cinta selladora

Más:

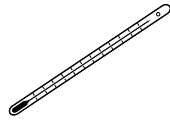
- Codos de orejetas de 1/2"
- Tapas de tubo de rosca recta de 3/4"
- Trapos



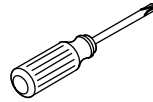
Llave ajustable



Listones de 2x4



Termómetro



Destornillador Phillips

Antes de comenzar



PRECAUCIÓN: Riesgo de lesiones personales. Para eliminar el riesgo de quemaduras, la temperatura del agua nunca debe ajustarse a más de 120°F (49°C).

- Cumpla con todos los códigos locales de plomería y construcción.
- Para instalaciones en superficies acabadas de azulejo o mármol, puede ser necesario extender las líneas de suministro después de los codos. Comuníquese con el servicio al cliente sobre la disponibilidad de un kit para instalación profunda para este producto.
- Cierre el suministro principal de agua.
- Kohler Co. se reserva el derecho de modificar el diseño de los productos sin previo aviso, tal como se especifica en la lista de precios.

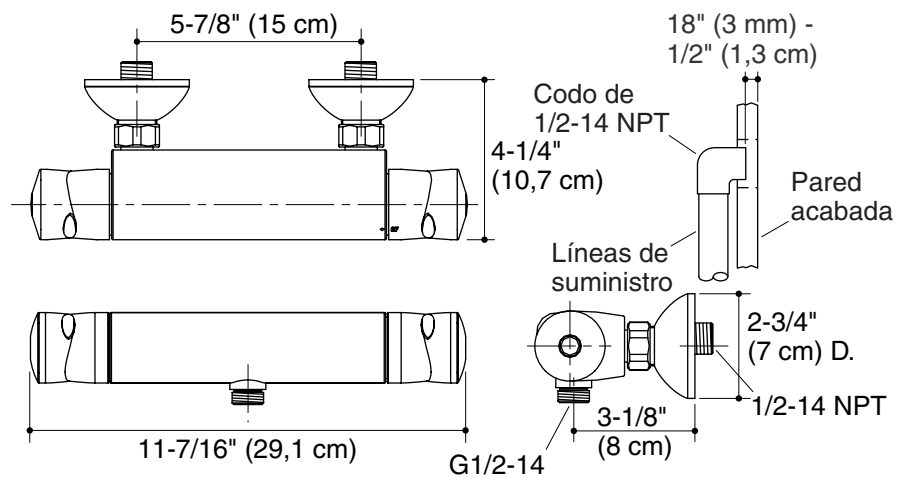
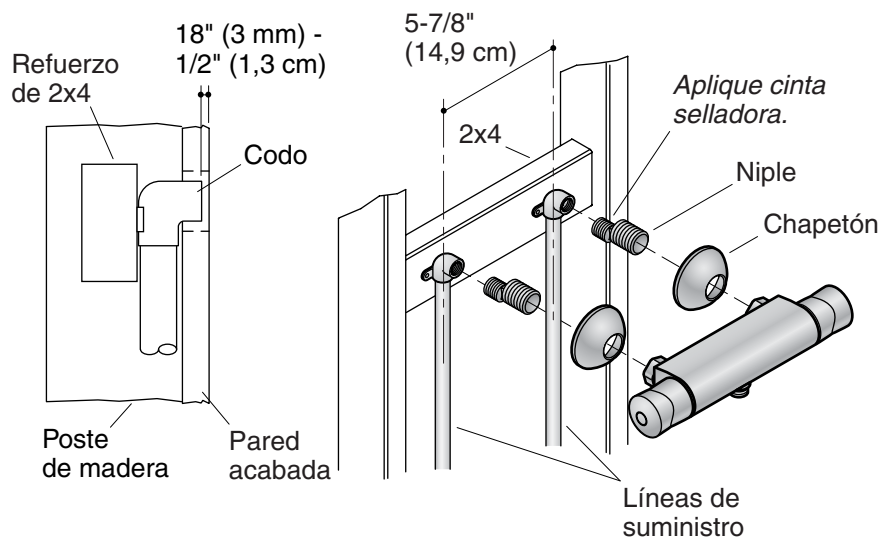


Diagrama de instalación

NOTA: Para el azulejo o mármol, puede ser necesario extender las líneas de suministro después de los codos. Si es así, asegúrese de que los nipples descentrados provistos sobresalgan 1-9/16" (4 cm) a 1-3/4" (4,5 cm) de la superficie de la pared acabada.



1. Prepare el sitio

Instale las tuberías

AVISO: Para instalaciones en la pared exterior, asegure el uso correcto de aislamiento de pared para evitar que las tuberías se congelen.

- Fije un refuerzo 2x4 entre dos postes de madera para soportar las líneas de suministro. El refuerzo debe colocarse de manera que la cara de los codos de suministro de 1/2-14 NPT quede empotrada 1/8" (3 mm) a 1/2" (1,3 cm) dentro de la pared acabada.

AVISO: Las paredes revestidas de azulejo o piedra pueden requerir una extensión de la línea de suministro.

- Coloque las líneas de suministro 5-7/8" (14,9 cm) entre las líneas centrales, luego fije un codo de latón a cada línea de suministro.
- Verifique que los codos estén a nivel uno con el otro y que las caras abiertas queden empotradas 1/8" (3 mm) a 1/2" (1,3 cm) detrás de la superficie de la pared acabada planeada.
- Fije los codos y las líneas de suministro al poste de 2x4.

Prepare el sitio (cont.)

- Aplique cinta selladora a las roscas de cada niple.
- Fije un niple a cada codo, manteniendo una distancia de 5-7/8" (14,9 cm) entre las líneas centrales del niple.

Verifique la instalación de las tuberías

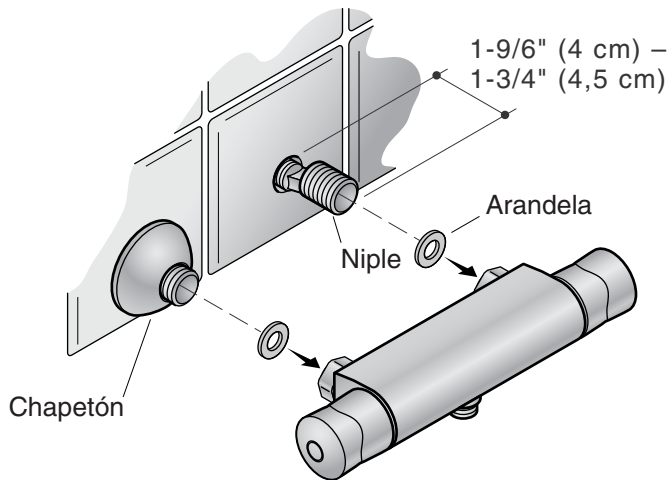
- Provisionalmente enrosque un chapetón en cada niple hasta que queden en una posición que estará al ras con la pared acabada planeada.
- Deslice el montaje de la grifería en los niples.
- Verifique que el montaje de la válvula esté bien alineada y a nivel. Si es necesario, ajuste cambiando la posición de los codos o descentrando los niples.

AVISO: Si es necesario aflojar un niple para la alineación correcta, asegúrese de retirar el niple, de aplicar cinta selladora y de volver a instalar en la ubicación deseada para evitar fugas.

- Retire el montaje de la válvula y los chapetones.

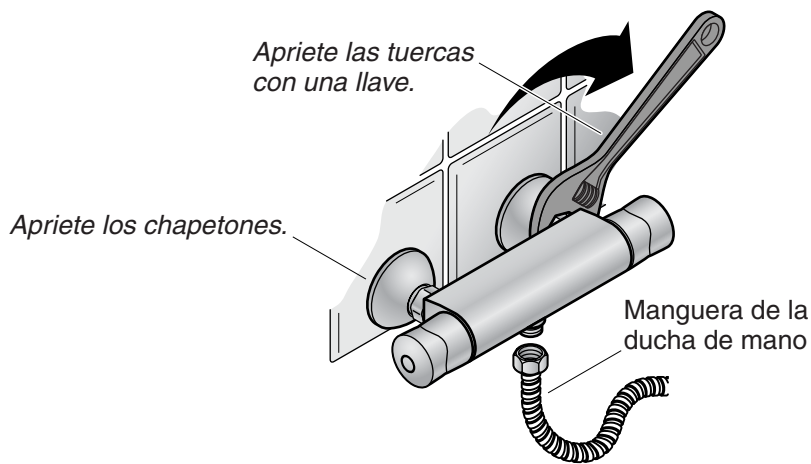
Verificación del sitio

- Haga circular agua por las líneas de agua.
- Tape los niples (o instale provisionalmente la válvula) y verifique que no haya fugas en las conexiones.
- Termine la pared acabada.



2. Instale la válvula

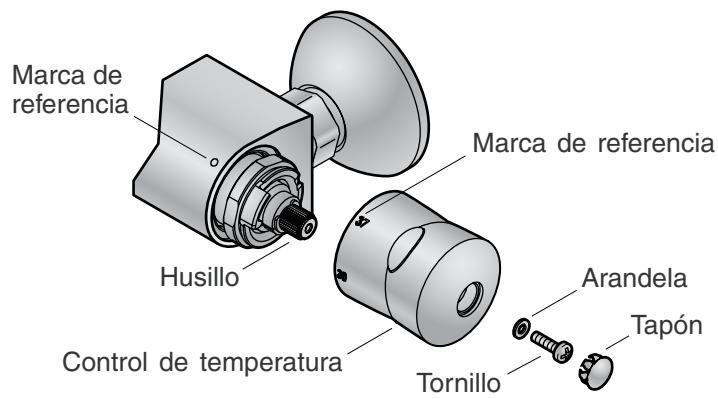
- Retire las tapas de los niples. No permita que los niples giren.
- Verifique que los niples sobresalgan entre 1-9/16" (4 cm) y 1-3/4" (4,5 cm) de la pared acabada.
- Enrosque un chapetón en cada niple hasta que quede al ras contra la pared. Aplique sellador entre el chapetón y la pared.
- Inserte una arandela en entrada de válvula.
- Deslice la válvula en los niples.



3. Termine la instalación

NOTA: Coloque un trapo alrededor de la tuerca instalada antes de apretar con una llave. Esto protegerá el acabado de la válvula.

- Con una llave ajustable, apriete las tuercas instaladas en la válvula. No apriete demasiado.
- Gire el control de caudal a la posición cerrada.
- Verifique que todas las conexiones estén apretadas.
- Abra el suministro principal de agua.
- Revise que no haya fugas en las conexiones. Repare según sea necesario.
- Gire el control de caudal a la posición abierta para que corra agua por la válvula. Deje correr el agua a través de la salida para eliminar las partículas que pueda haber.
- Gire el control de caudal a la posición cerrada.
- Conecte la manguera de la ducha de mano a la salida. Consulte las instrucciones de instalación del fabricante de la ducha de mano.



Ajuste opcional del límite de temperatura



PRECAUCIÓN: Riesgo de lesiones personales. Para eliminar el riesgo de quemaduras, la temperatura del agua nunca debe ajustarse a más de 120°F (49°C).

NOTA: La posición del retén del control de temperatura ha sido calibrada a una temperatura de ducha de aproximadamente 104°F (40°C) a 105°F (41°C). Si la temperatura no está entre 104°F (40°C) y 105°F (41°C) en la posición del retén, siga el procedimiento siguiente.

- Gire el control de caudal a la posición abierta y gire el control de temperatura completamente a la marca de referencia "37".
- Deje que el agua corra durante varios minutos. Coloque un termómetro en el chorro de agua y verifique la temperatura máxima.
- Gire el control de temperatura a la posición completamente fría, luego gire lentamente el selector de temperatura hacia usted hasta obtener la temperatura caliente máxima correcta.

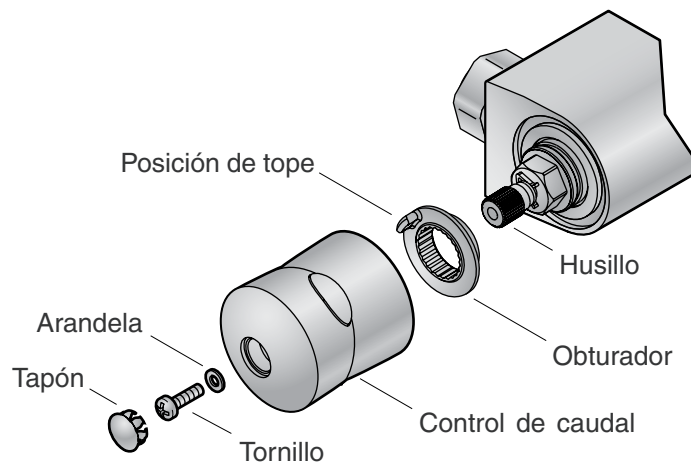
AVISO: Una vez obtenida la temperatura máxima correcta, **no gire el control de la temperatura.**

AVISO: Cierre el desagüe de la bañera antes de retirar los componentes de la válvula.

- Con sus dedos, retire el tapón.
- Utilice un destornillador Phillips para sacar el tornillo.
- Con sus dedos, retire la arandela.

Ajuste opcional del límite de temperatura (cont.)

- Sin girar el control de temperatura, con cuidado retire el control de temperatura del husillo.
- Sin girar el control de temperatura, vuelva a instalar el control de temperatura en el husillo, alineando la marca de referencia "37" con la marca de referencia en la válvula.
- Vuelva a instalar la arandela, el tornillo y el tapón en el control de temperatura.
- Vuelva a verificar la temperatura máxima.



Ajuste opcional del límite de caudal

NOTA: La posición tope de ahorro de agua en el control de caudal ha sido calibrada al 70% del flujo máximo. Si el usuario no desea ese flujo máximo, siga el procedimiento siguiente.

AVISO: Cierre el desagüe de la bañera antes de retirar los componentes de la válvula.

- Con sus dedos, retire el tapón.
- Utilice un destornillador Phillips para sacar el tornillo.
- Con sus dedos, retire la arandela.
- Con cuidado deslice el control de caudal sacándolo del husillo.
- Tome nota de la posición del tope en la válvula.
- Retire el obturador del husillo.

NOTA: Coloque el tope varias muescas alejadas de usted para aumentar el flujo máximo. Coloque el tope varias muescas hacia usted para reducir el flujo máximo.

- Vuelva a colocar el tope, luego vuelva a instalar el obturador en el husillo en la posición deseada.
- Vuelva a instalar el control de caudal en el husillo.
- Vuelva a instalar la arandela, el tornillo y el tapón en el control de caudal.
- Vuelva a verificar el flujo máximo de agua.

USA/Canada: 1-800-4KOHLER

México: 001-877-680-1310

kohler.com

THE BOLD LOOK
OF **KOHLER**®

©2009 Kohler Co.

1084859-2-C