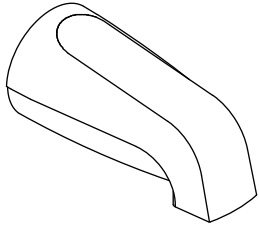


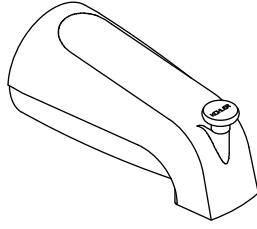
Installation Guide

Bath Spouts

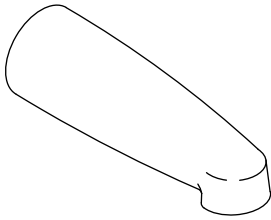
K-15135



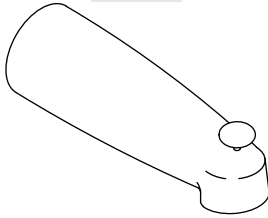
K-15136



K-15137



K-15138



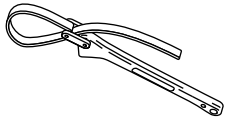
Français, page " Français-1"
Español, página " Español-1"

THE BOLD LOOK
OF **KOHLER**®

1011610-2-D

Tools and Materials

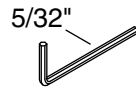
Plus:
• Emery Paper



Plumbers
Putty



Thread
Sealant



Before You Begin

- Observe all local plumbing and building codes.
- Shut off the main water supply.

1. Prepare the Site

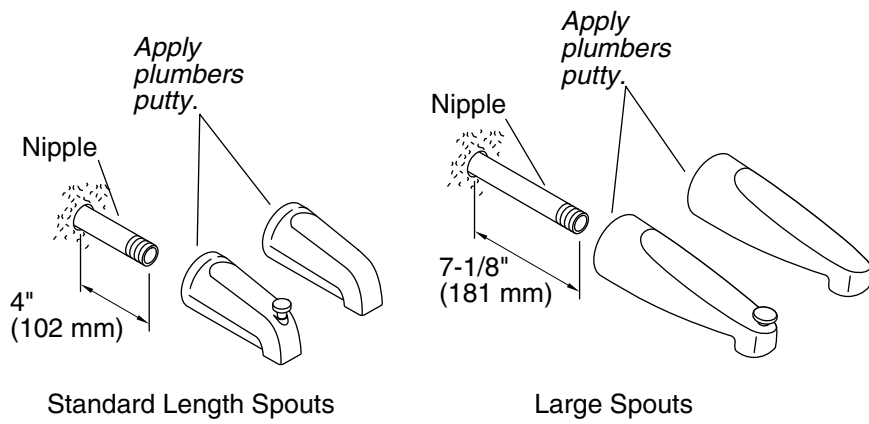
IMPORTANT! Secure the piping to the framing.

- Install or relocate the water supplies as necessary.

NOTE: A typical bath and shower installation uses 1/2" copper tubing and adapters.

- Use thread sealant on all threaded connections.
- Temporarily install 1/2" nipples to the bath and shower elbows, extending at least 2" (51 mm) beyond the finished wall.
- Turn on the water supply and check for leaks.
- Complete the finished wall.

Threaded Spouts

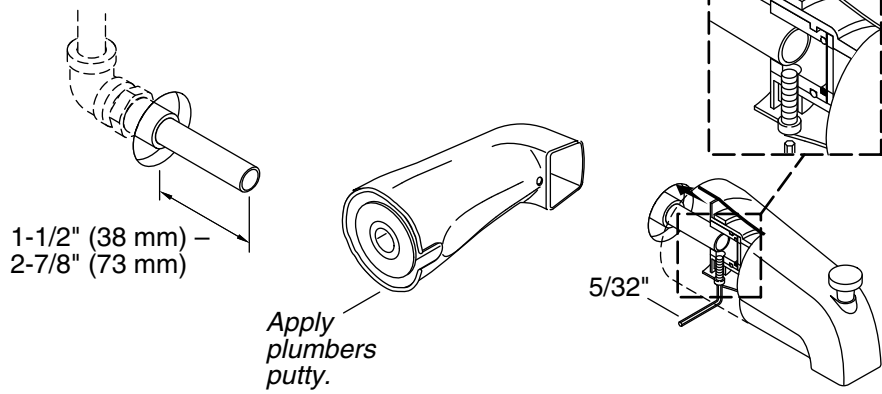


2. Install the Threaded Spout

NOTE: The following instructions are for threaded spout installations only. For slip-fit spout installations, proceed to the next section.

- Remove the temporary nipple.
- If you are installing the standard spout, apply thread sealant and install a 1/2" NPT nipple, extending 4" (102 mm) beyond the finished wall, to the bath elbow.
- If you are installing the 8" (203 mm) spout, apply thread sealant and install a 1/2" NPT nipple, extending 7-1/8" (181 mm) beyond the finished wall, to the bath elbow.
- Apply a bead of plumbers putty or other sealant to the back of the escutcheon according to the manufacturer's instructions.
- Apply thread sealant to the nipple, and install the spout to the nipple.
- Carefully tighten with a clean strap wrench.
- Remove any excess putty.

Slip-Fit Spouts



3. Install the Slip-Fit Spout

NOTE: The following instructions are for slip-fit spout installations only. For threaded spout installations, go to the preceding section.

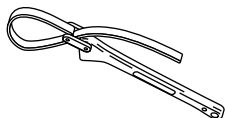
- Remove the temporary nipple from the bath elbow.
- Install a tube that extends 1-1/2" to 2-7/8" past the finished wall.
- Use emery paper to remove any burrs and to smooth the edge of the copper tubing.
- Loosen the setscrew with a 5/32" hex wrench.
- Slide the spout onto the copper tubing, push the spout base against the finished wall, and then carefully retighten the setscrew. **Do not overtighten the setscrew.**
- Remove all excess putty or sealant.

Guide d'installation

Becs de baignoire

Outils et matériel

Plus:
• Paper émeri

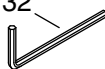


Mastic de
plombier



Joint
d'étanchéité
pour filetage

5/32"



Avant de commencer

- Respecter tous les codes de plomberie et de bâtiment locaux.
- Couper l'alimentation en eau principale.

1. Préparer le site

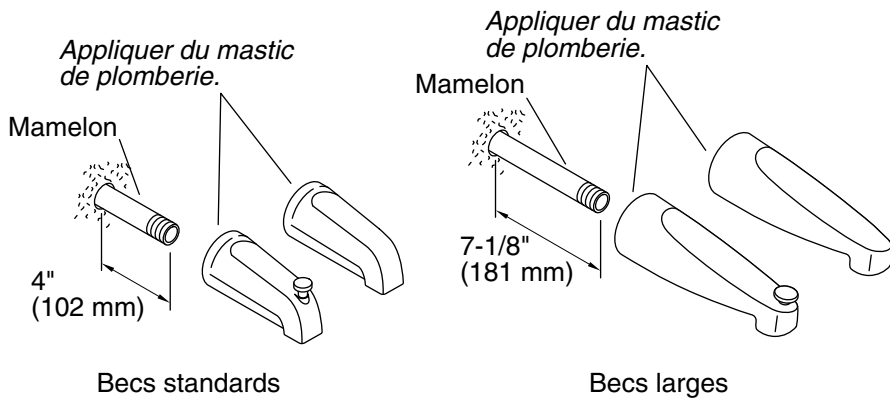
IMPORTANT! Fixer la tuyauterie en place sur la charpente.

- Installer ou déplacer les alimentations en eau selon les besoins.

REMARQUE: Une installation de baignoire et de douche typique utilise des adaptateurs et des tubes en cuivre de 1/2".

- Utiliser du ruban d'étanchéité pour filets sur toutes les raccords filetés.
- Installer temporairement des mamelons de 1/2" sur les coudes de la baignoire et de la douche, s'étendant à au moins 2" (51 mm) au-delà du mur fini.
- Ouvrir l'alimentation en eau et rechercher des fuites.
- Terminer le mur fini.

Bec filetés

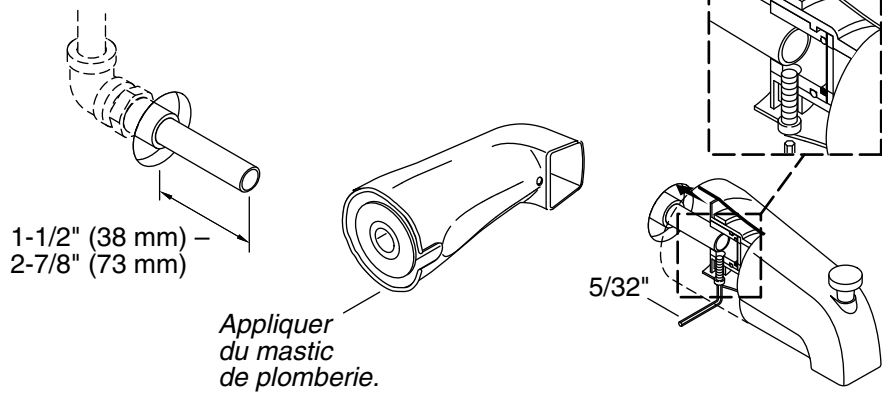


2. Installer le bec fileté

REMARQUE: Les instructions ci-dessous s'appliquent aux installations de becs filetés seulement. Passer à la section suivante pour les installations de becs à ajustement glissant.

- Retirer le mamelon temporaire.
- Lors de l'installation d'un bec standard, appliquer du mastic pour filets et installer un mamelon NPT de 1/2", s'étendant de 4" (102 mm) au-delà du mur fini, jusqu'au coude de la baignoire.
- Lors de l'installation du bec de 8" (203 mm), appliquer du mastic pour filets et installer un mamelon NPT de 1/2", s'étendant de 7-1/8" (181 mm) au-delà du mur fini, jusqu'au coude de la baignoire.
- Appliquer un boudin de mastic de plombier ou un autre produit d'étanchéité sur le dos de l'applique selon les instructions du fabricant.
- Appliquer du mastic d'étanchéité sur le mamelon, et installer le bec sur le mamelon.
- Serrer avec précaution à l'aide d'une clé à sangle propre.
- Retirer tout excès de mastic.

Becs à montage tournant



3. Poser le bec à ajustement glissant

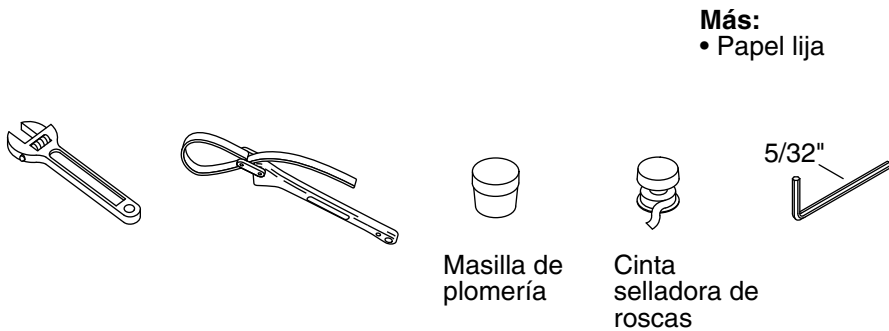
REMARQUE: Les instructions ci-dessous s'appliquent aux installations de becs à ajustement glissant seulement. Consulter la section précédente pour les installations de becs filetés.

- Retirer le mamelon temporaire du coude de la baignoire.
- Installer un tube qui se prolonge de 1-1/2" à 2-7/8" au-delà du mur fini.
- Utiliser du papier d'émeri pour retirer les bavures et pour lisser le bord du tube en cuivre.
- Desserrer la vis d'arrêt avec une clé hexagonale de 5/32".
- Faire glisser le bec sur le tube en cuivre, appuyer la base du bec contre le mur fini, puis resserrer avec précaution la vis d'arrêt. **Ne pas serrer la vis d'arrêt excessivement.**
- Retirer tout excédant de mastic ou de produit d'étanchéité.

Guía de instalación

Surtidores de bañera

Herramientas y materiales



Antes de comenzar

- Cumpla todos los códigos locales de plomería y de construcción.
- Cierre el suministro principal de agua.

1. Prepare el sitio

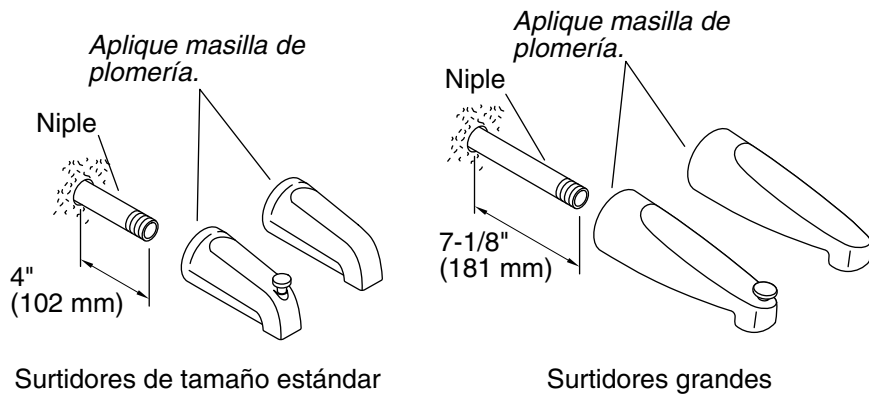
¡IMPORTANTE! Fije las tuberías a la estructura de postes.

- Instale o cambie la ubicación de los suministros de agua lo que sea necesario.

NOTA: Una instalación típica de bañera y ducha emplea adaptadores y tubos de cobre de 1/2".

- Use cinta selladora de roscas en todas las conexiones roscadas.
- Instale temporalmente niples de 1/2" en los codos de la bañera y la ducha, que sobresalgan por lo menos 2" (51 mm) de la pared acabada.
- Abra el suministro de agua y verifique que no haya fugas.
- Termine la pared acabada.

Surtidores roscados

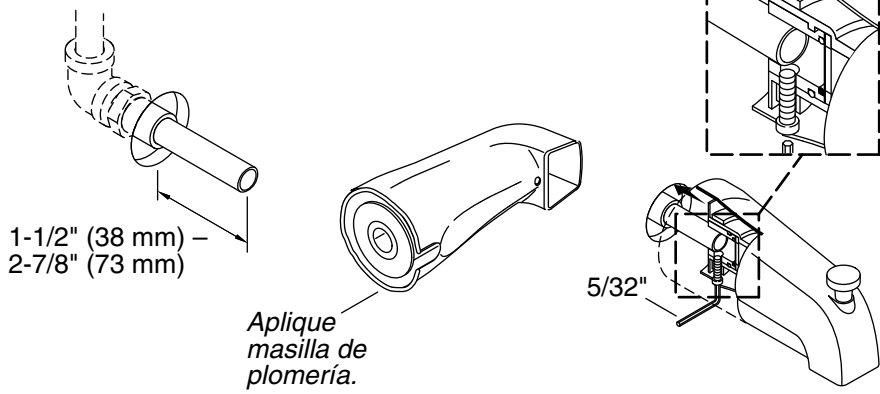


2. Instale el surtidor roscado

NOTA: Las siguientes instrucciones son solo para instalaciones de surtidores roscados. En instalaciones de surtidores deslizantes, proceda a la siguiente sección.

- Retire el niple provisional.
- Si va a instalar el surtidor estándar, aplique sellador de roscas e instale un niple con rosca NPT de 1/2", de modo que sobresalga 4" (102 mm) de la pared acabada, hasta el codo de la bañera.
- Si va a instalar el surtidor de 8" (203 mm), aplique sellador de roscas e instale un niple con rosca NPT de 1/2", de modo que sobresalga 7-1/8" (181 mm) de la pared acabada, hasta el codo de la bañera.
- Aplique un hilo continuo de masilla de plomería o de otro sellador en la parte posterior del chapetón de acuerdo a las instrucciones del fabricante.
- Aplique sellador de roscas al niple e instale el surtidor en el niple.
- Apriete cuidadosamente con una llave de correa limpia.
- Limpie el exceso de masilla.

Surtidores de montaje deslizante



3. Instale el surtidor de montaje deslizante

NOTA: Las siguientes instrucciones son solo para instalaciones de surtidores deslizantes. En instalaciones de surtidores roscados, proceda a la siguiente sección.

- Retire el niple provisional del codo de la bañera.
- Instale un tubo que sobresalga de 1-1/2" a 2-7/8" de la pared acabada.
- Con papel de lija retire las rebabas que pudiera haber, y alise el borde de la tubería de cobre.
- Afloje el tornillo de fijación con una llave hexagonal de 5/32".
- Deslice el surtidor en el tubo de cobre, empuje la base del surtidor contra la pared acabada, y con cuidado vuelva a apretar el tornillo de fijación. **No apriete demasiado el tornillo de fijación.**
- Limpie el exceso de masilla de plomería o sellador.

1011610-2-D

USA/Canada: 1-800-4KOHLER

México: 001-800-456-4537

kohler.com

THE BOLD LOOK
OF **KOHLER**®

©2017 Kohler Co.

1011610-2-D