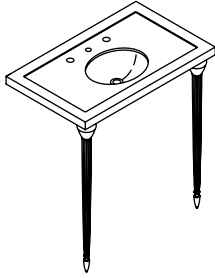


Installation Guide

Console Table Lavatory

P74000, P74001



Français, page "Français-1"
Español, página "Español-1"

1008424-2-A

KALLISTA®

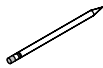
Thank You For Choosing Kallista

We appreciate your commitment to Kallista quality. Please take a few minutes to review this manual before you start installation. If you encounter any installation or performance problems, please do not hesitate to contact us. Our phone numbers and website are listed on the back cover. Thanks again for choosing Kallista.

Tools and Materials



Tape Measure



Pencil



Drill



Blade Screwdriver



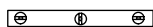
Phillips Screwdriver



Adjustable Wrench



Socket Wrench with Sockets



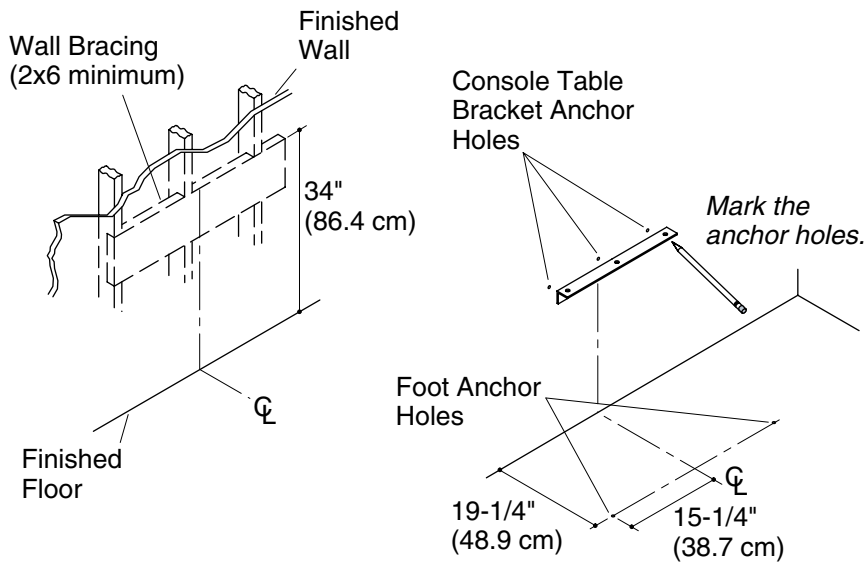
Level

Optional:

- Silicone Sealant

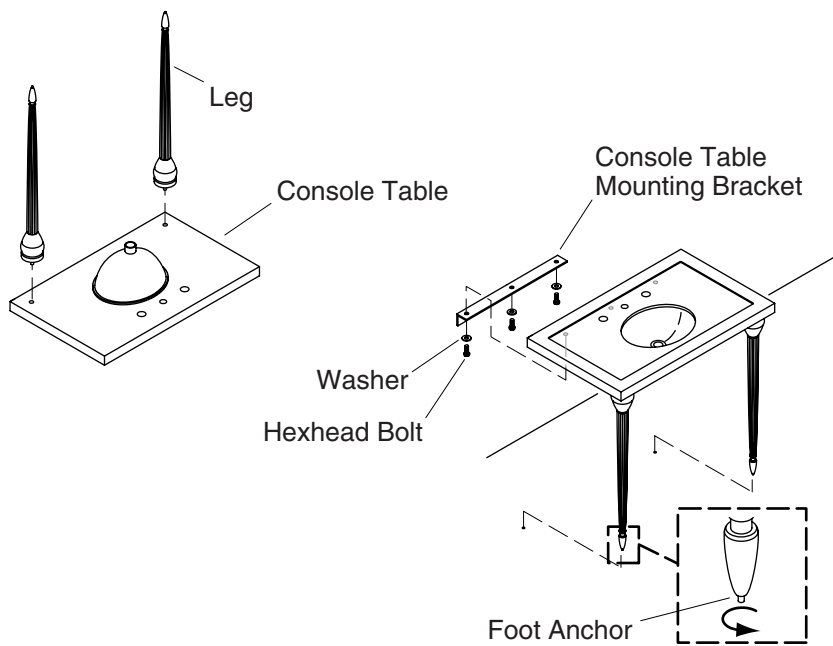
Before You Begin

- Observe all local building codes.
- Prior to installation, unpack the new lavatory and console and inspect them for damage. Return the lavatory and console to their protective cartons until you are ready to install them.
- These instructions are for installing the console table to wood frame construction. For other installations, supply suitable bracing and fastening devices of sufficient size and strength.
- Sufficient support behind the finished wall, such as 2x6 wall bracing, is required for proper installation.
- This installation is designed to be done with a minimum of two people. Do not install this fixture alone.
- All dimensions given assume that the floor and walls are square, plumb, and level. Make appropriate adjustments for other conditions.
- Kallista reserves the right to make revisions in the design of products without notice, as specified in the Price Book.



1. Prepare the Site

- Rough-in the water supply lines and the drain piping.
- Install a minimum of a 2x6 as a wall brace to provide support for the wall bracket. The brace should be the same length as the console table, 36" (91.4 cm) and should be positioned 34" (86.4 cm) from the finished floor to the top edge of the board. The center of the wall brace should be in-line with the drain outlet.
- Finish the wall.
- Mark the centerline on the floor and the wall.
- Mark the anchor holes for the console table mounting bracket on the wall by holding the bracket up to the finished wall so that the center of the bracket lines up with the centerline. Mark the location of the anchor holes with a pencil.
- Mark the location of the holes on the floor for the feet anchors.
- Drill two holes 5/16" D. (8 mm) x 1/2" (1.3 cm) deep, in the finished floor for each foot anchor. The holes should be 19-1/4" (48.9 cm) from the wall and 15-1/4" (38.7 cm) from the centerline.



2. Install the Mounting Brackets

- Install the console table mounting bracket to the finished wall with fasteners suitable for your wall type.
- Verify the bracket is level.

3. Install the Console Top

- Place the console table upside down to install the lavatory and legs.

NOTE: When installing the lavatory, use the clips provided with the lavatory and the hardware provided with the console top.

- Install the lavatory.
- Install the legs to the console table by threading the legs into the holes on the bottom of the console table.
- Partially unthread both feet anchors (counterclockwise) located on the bottom of the legs.

Install the Console Top (cont.)

- With a partner, pick up the console top and legs and position each foot anchor in the drilled hole on the floor. Set the back of the console top on the mounting bracket.
- Line up the holes on the mounting bracket with the holes on the bottom of the console table.
- Thread the supplied washer and hexhead bolt through the bracket into the console table and secure. Do not overtighten.

Optional: Apply silicone sealant where the legs meet the console table to stabilize.

- Connect the water supply and check for leaks.

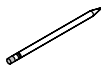
Installation Guide

Lavabo sur console de table

Outils et matériels



Ruban à mesurer



Crayon



Perceuse



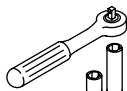
Tournevis à lame plate



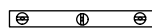
Tournevis à pointe en croix



Clé à molette



Clé à rochet et douilles



Niveau

Optional:

- Silicone Sealant

Merci d'avoir choisi Kallista

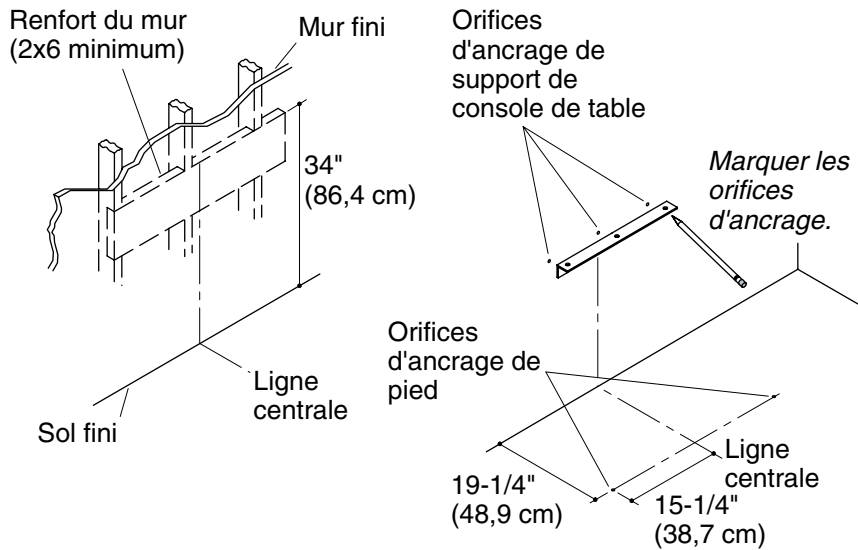
Nous apprécions votre engagement envers la qualité Kallista. Veuillez prendre s'il vous plaît quelques minutes pour lire ce manuel avant de commencer l'installation. Ne pas hésiter à nous contacter en cas de problème d'installation ou de fonctionnement. Nos numéros de téléphone et notre adresse du site internet sont au verso. Merci encore d'avoir choisi Kallista.

Avant de commencer

- Respecter tous les codes de construction locaux.
- Avant l'installation, déballer le nouveau lavabo et sa console, et l'examiner soigneusement pour en déceler tout dommage. Remettre le lavabo dans son emballage de protection en attendant d'en commencer son installation.
- Ces instructions sont faites pour l'installation d'une table console sur un cadre de support en bois. Pour d'autres installations, fournir un renforcement approprié et des dispositifs de fixation de dimension et résistance suffisantes.
- Un support suffisant derrière le mur fini, tel que renfort mural de 2x6 est requis pour une installation correcte.

Avant de commencer (cont.)

- Deux personnes doivent réaliser cette installation. Ne pas essayer d'installer cet appareil seul.
- Les dimensions données assument que le sol et les murs sont carré, de niveau, et d'aplomb. Faire les réglages appropriés pour toutes autres conditions.
- Kallista se réserve le droit d'apporter des modifications sur le design des produits sans avis préalable, comme spécifié dans le catalogue des prix.

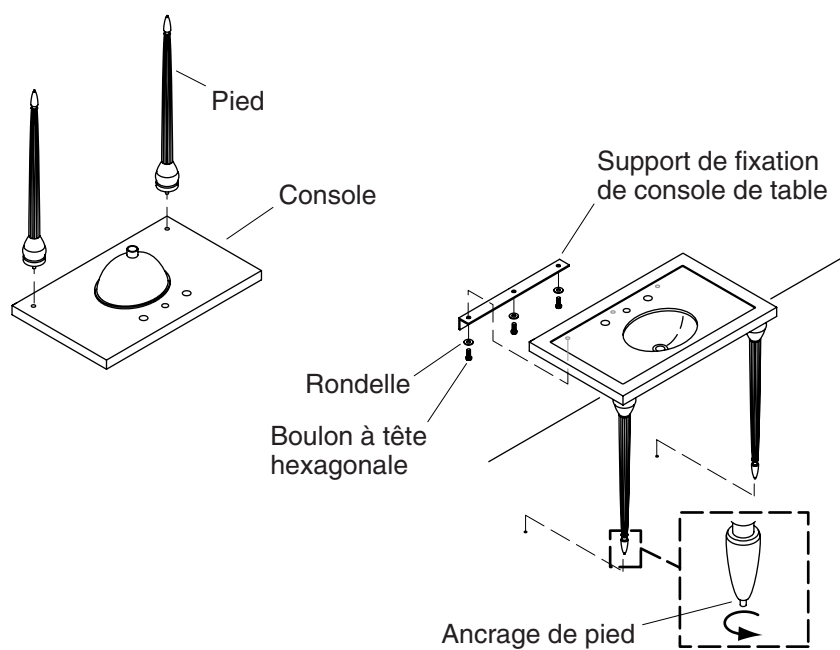


1. Préparation

- Raccorder les lignes d'alimentation d'eau et la tuyauterie d'évacuation.
- Installer un renfort mural minimum de 2x6 pour le bon support de support mural. Le renfort devrait avoir la même longueur que la table console, 36" (91,4 cm) et devrait être positionné à 34" (86,4 cm) entre le sol fini et le rebord supérieur de planche. Le centre de la pièce de renfort mural devrait être en ligne par rapport à la sortie du drain.
- Compléter le mur.
- Marquer la ligne centrale sur le sol et le mur.
- Marquer les orifices d'ancrage sur le support de montage de la console de table sur le mur en maintenant le support droit vers le mur fini de manière à ce que le support s'aligne avec la ligne centrale. Marquer l'emplacement des orifices d'ancrage avec un crayon à papier.
- Marquer l'emplacement des orifices sur le sol pour les pieds d'ancrage.

Préparation (cont.)

- Percer deux orifices de 5/16" (8 mm) dia. et 1/2" (1,3 cm) de profondeur dans le sol fini pour chaque pied. Les orifices devraient être à 19-1/4" (48,9 cm) du mur, et à 15-1/4" (38,7 cm) de la ligne centrale.



2. Installer les supports de fixation

- Installer les supports de fixation du porte-serviettes au mur fini avec des fixations adéquates pour tout type de mur.
- Vérifier que le support est nivelé.

3. Installer le dessus de la console

- Placer la console de table à l'envers pour installer le lavabo et les pieds.

REMARQUE: Lors de l'installation du lavabo, utiliser les clips fournis avec le lavabo et la boulonnerie fournie avec le dessus de console.

- Installer le lavabo.
- Installer les pieds à la console de table en vissant les pieds dans les orifices à la base de la console de table.
- Dévisser partiellement les deux ancrages de pied (vers la gauche) situés à la base des pieds.

Installer le dessus de la console (cont.)

- Avec de l'aide, soulever le dessus de console et les pieds, puis positionner chaque ancrage de pied dans l'orifice percé au sol. Placer l'arrière du dessus de console sur le support de montage.
- Aligner les orifices du support de montage avec ceux à la base de la console de table.
- Visser la rondelle fournie et le boulon à tête hexagonale dans le support de la console de table et sécuriser. Ne pas trop serrer.

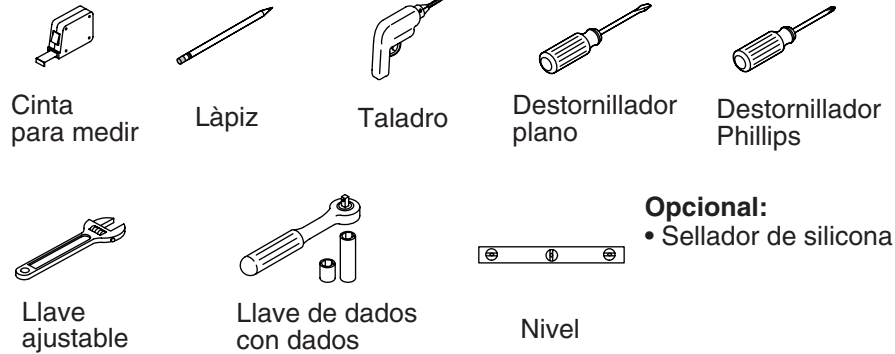
Optionnel: Appliquer du mastic à la silicone où les pieds rencontrent la console de table pour stabiliser.

- Connecter l'alimentation d'eau et vérifier s'il y a des fuites.

Guía de instalación

Lavabo de mesa consola

Herramientas y materiales



Gracias por elegir los productos Kallista

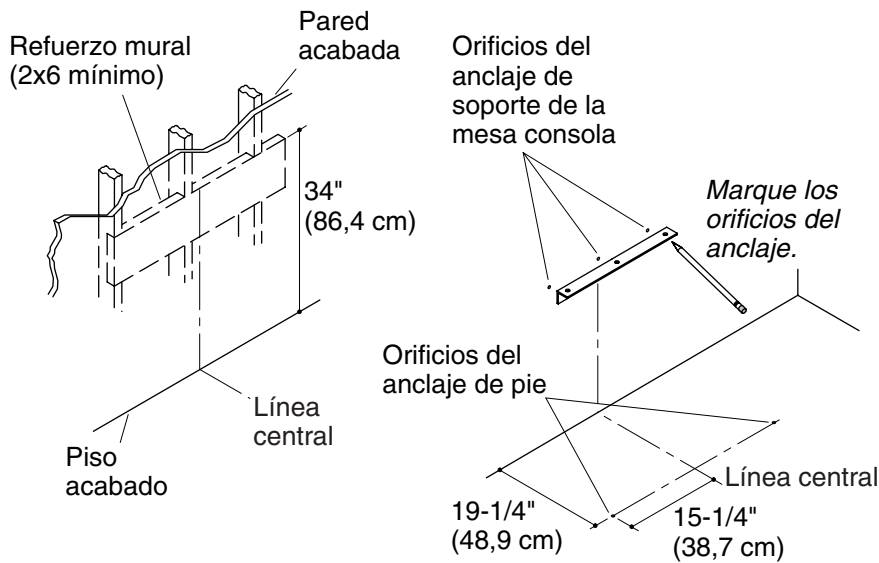
Le agradecemos que haya elegido la calidad de Kallista. Dedique unos minutos para leer este manual antes de comenzar la instalación. En caso de problemas de instalación o de funcionamiento, no dude en contactarnos. Nuestros números de teléfono y nuestro sitio web se encuentran en la cubierta posterior de esta guía. Gracias nuevamente por escoger a Kallista.

Antes de comenzar

- Cumpla con todos los códigos locales de construcción.
- Antes de la instalación, desembale el lavabo y la mesa consola nuevos y compruebe que no estén dañados. Vuelva a poner el lavabo y la mesa consola en las cajas como protección hasta que los instale.
- Estas instrucciones son para la instalación de la mesa consola en una estructura de madera. Para otras instalaciones, provea el refuerzo adecuado y los herrajes de suficiente tamaño y resistencia.
- Para la instalación correcta, se requiere suficiente soporte detrás de la pared acabada, tal como un refuerzo mural de 2x6.

Antes de comenzar (cont.)

- Esta instalación está diseñada para ser llevada a cabo por al menos 2 personas. No instale este producto usted solo.
- Las dimensiones indicadas suponen que el piso y las paredes están a escuadra, a plomo y a nivel. Realice los ajustes apropiados en otras circunstancias.
- Kallista se reserva el derecho de modificar el diseño de los productos sin previo aviso, tal como se especifica en la lista de precios.

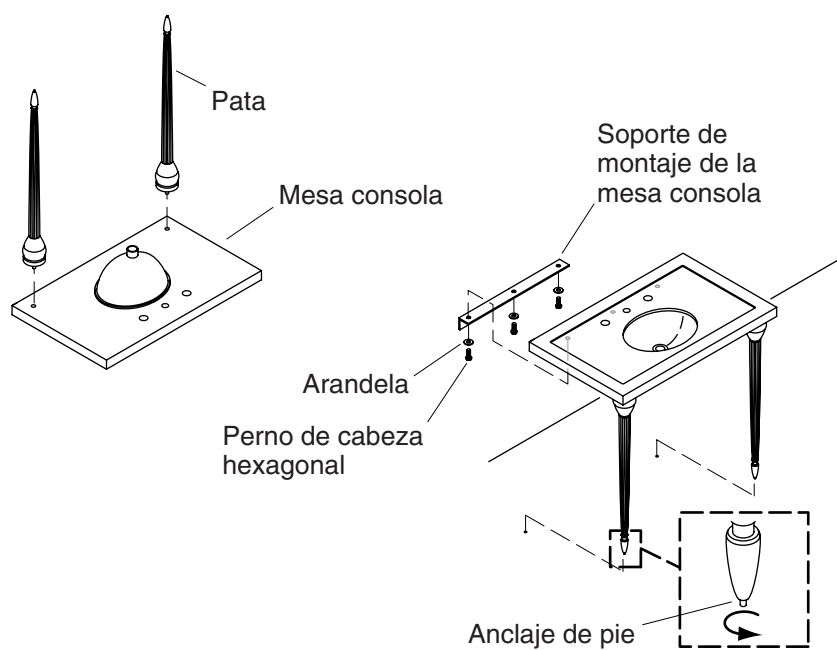


1. Prepare el sitio

- Instale las líneas del suministro de agua y de desagüe.
- Instale un poste de madera de 2x6 mínimo como refuerzo mural como apoyo para los soportes murales. El refuerzo debe tener la misma longitud que la mesa consola, 36" (91,4 cm) y debe colocarse a 34" (86,4 cm) del piso acabado hasta el filo superior de la tabla de madera. El centro del refuerzo mural debe estar en línea con la salida del desagüe.
- Complete la pared.
- Marque la línea central en el piso y la pared.
- Marque en la pared los orificios de anclaje para el soporte de montaje de la mesa consola, sosteniendo el soporte contra la pared acabada de manera que el centro del soporte se alinee con la línea central. Marque el lugar de los orificios de anclaje con un lápiz.
- Marque en el piso el lugar de los orificios para los anclajes de las pies.

Prepare el sitio (cont.)

- Taladre dos orificios de 5/16" (8 mm) de diámetro x 1/2" (1,3 cm) de profundidad, en el piso acabado para cada anclaje de pie. Los orificios deben estar a 19-1/4" (48,9 cm) de la pared y 15-1/4" (38,7 cm) de la línea central.



2. Instale los soportes de montaje

- Instale el soporte de montaje de la mesa consola en la pared acabada con herrajes adecuados para el tipo de pared.
- Verifique que el soporte esté a nivel.

3. Instale la cubierta de consola

- Coloque la mesa consola boca abajo para instalar el lavabo y las patas.

NOTA: Al instalar el lavabo, utilice los clips provistos con el lavabo y los herrajes provistos con la cubierta de consola.

- Instale el lavabo.
- Instale las patas a la mesa consola enroscando las patas en los orificios de la parte inferior de la mesa consola.
- Desenrosque parcialmente ambos anclajes de pie (hacia la izquierda) ubicados en la parte inferior de las patas.

Instale la cubierta de consola (cont.)

- Con ayuda de otra persona, levante la cubierta de consola y las patas, y coloque cada anclaje de pie en el orificio taladrado en el piso. Coloque la parte posterior de la cubierta de consola en el soporte de montaje.
- Alinee los orificios del soporte de montaje con los orificios de la parte inferior de la mesa consola.
- Enrosque la arandela y el perno de cabeza hexagonal provistos a través del soporte y dentro de la mesa consola, y fije. No apriete demasiado.

Opcional: Aplique sellador de silicona donde las patas hacen contacto con la mesa consola para estabilizar.

- Conecte el suministro de agua y verifique que no haya fugas.

1008424-2-**A**

1008424-2-**A**

USA/Canada: 1-888-4-KALLISTA

Fax: 1-888-272-3094

kallista.com

KALLISTA

©2007 KALLISTA

1008424-2-A