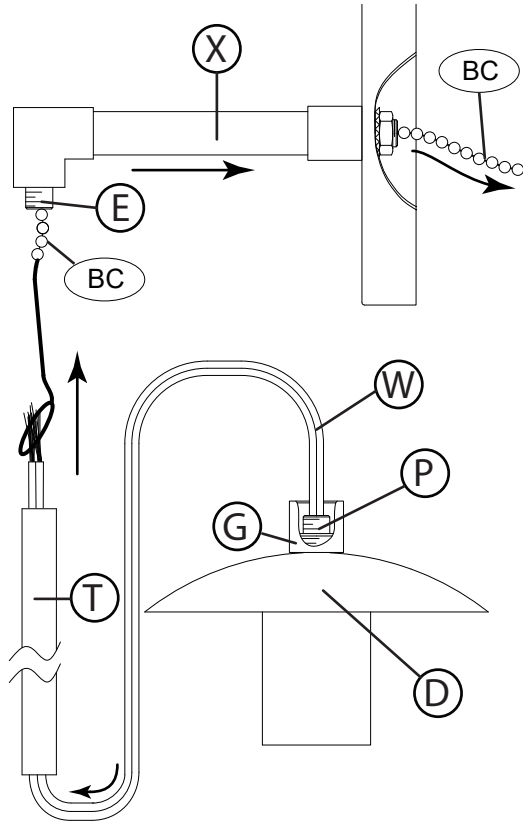


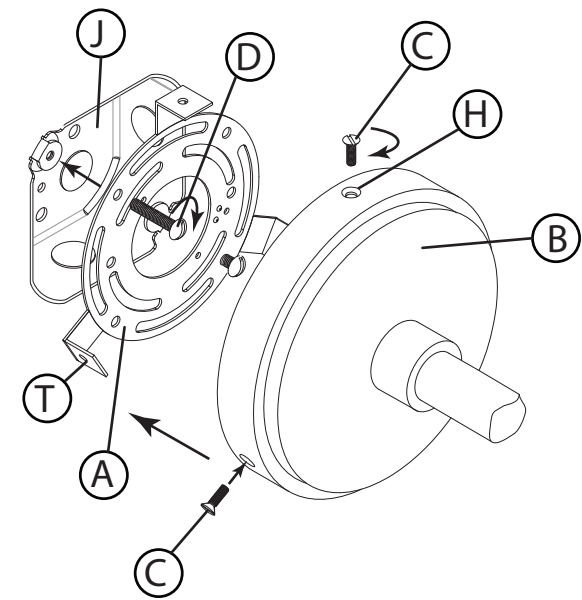
▼ start here

1. Find a clear area in which you can work.
2. Unpack fixture and glass from carton.
3. Carefully review instructions prior to assembly.

1. Begin assembly of your fixture. It will first be necessary to remove the mounting plate (A) from the backplate (B). This is accomplished by removing the 3 screws (C) from the side of the backplate - see Drawing 2.
2. After screws are removed slide mounting plate out of the backplate. Set screws and mounting plate in safe place for use later.
3. Now it is necessary to determine the lengths of tubing (T) you will use to assembly your fixture. Your fixture is supplied with a 4" tube and a 10" tube. You can use the 4" or 10" or both.
4. Now locate socket housing (D) - see Drawing 1. Take the end of the socket wires (W) and twist them together. Now take your first piece of tubing (T) and slip the wires from the socket housing through the center of the tube. Now thread tube onto threaded pipe (P) located inside coupler (G) located on top of the socket housing.
5. After all tubing is threaded on to the socket housing take the beaded chain (BC) and tie the string at the end, to the socket wires (W). Now take the beaded chain and feed it through the arm (X). Start at the elbow end of the arm and slide chain through until it exits at the other end.
6. Now carefully and ease pull the beaded chain to help guide the socket housing wires through the arm.
7. Now take the housing assembly with the tubes and thread it onto threaded pipe (E) on the elbow of the arm.
8. Fixture is ready for installation.
9. To begin mounting your fixture to the wall, first take mounting plate (A) removed earlier and attach it to the junction box (J) using screws (D) not provided. NOTE: make sure that the tabs (T) on the mounting plate are in the correct orientation so fixture will be vertical when attached - see Drawing 2.
10. Now make all electrical following the appropriate instructions on instruction sheet (IS-18).
11. After all wiring connection are completed stuff wires into junction box and slip canopy (B) over mounting plate (A). Align holes in tabs (T) with holes (H) in side of canopy. After aligning holes thread in screws (C) removed before. Installation is complete and power can now be restored.



DRAWING 2 - MOUNTING



▼ empezar aquí

1. Encontrar un área clara en la que se puede trabajar.
2. Desembale luminaria y el vidrio de la caja.
3. Revise cuidadosamente las instrucciones antes del montaje.

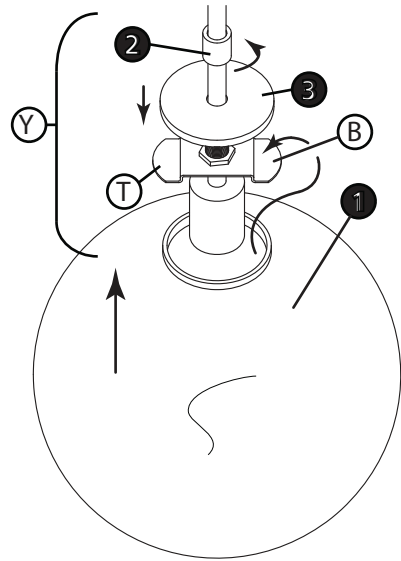
1. Comience el montaje de su luminaria. Primero será necesario quitar la placa de montaje (A) de la placa posterior (B). Esto se logra quitando los 3 tornillos (C) del costado de la placa posterior; consulte el dibujo 2. Después de quitar los tornillos, deslice la placa de montaje fuera de la placa posterior. Coloque los tornillos y la placa de montaje en un lugar seguro para su uso posterior.
2. Ahora es necesario determinar la longitud de los tubos (T) que usará para ensamblar su dispositivo. Su accesorio se suministra con un tubo de 4 "y un tubo de 10". Puede usar 4 "o 10" o ambos.
3. Ahora ubique la carcasa del enchufe (D) - vea el Dibujo 1. Tome el extremo de los cables del enchufe (W) y gírelos. Ahora tome su primer trozo de tubo (T) y deslice los cables de la caja del enchufe a través del centro del tubo. Ahora enrosque el tubo en el tubo roscado (P) ubicado dentro del acoplador (G) ubicado en la parte superior de la caja del receptáculo.
4. Después de que todos los tubos se enrosquen en el alojamiento del zócalo, tome la cadena de cuentas (BC) y ate la cuerda al final, a los cables del zócalo (W). Ahora tome la cadena de cuentas y alimente a través del brazo (X). Comience en el extremo del codo del brazo y deslice la cadena hasta que salga por el otro extremo.
5. Ahora, con cuidado y facilidad, tire de la cadena de cuentas para ayudar a guiar los cables de la carcasa del zócalo a través del brazo.
6. Ahora tome el conjunto de la carcasa con los tubos y enrósquelo en el tubo roscado (E) en el codo del brazo.
7. La luminaria está lista para la instalación.
8. Para comenzar a montar su luminaria en la pared, primero tome la placa de montaje (A), que quitó antes, y fíjela a la caja de conexiones (J), usando los tornillos (D) no provistos. NOTA: asegúrese de que las pestañas (T) en la placa de montaje estén en la orientación correcta para que el dispositivo quede vertical cuando esté conectado; vea el Dibujo 2.
9. Ahora haga todo el sistema eléctrico siguiendo las instrucciones apropiadas en la hoja de instrucciones (IS-18).
10. Después de completar todas las conexiones de cableado, coloque los cables en la caja de conexiones y deslice la cubierta (B) sobre la placa de montaje (A). Alinee los agujeros en las pestañas (T) con los agujeros (H) en el costado del dosel. Después de alinear los orificios, roscar los tornillos (C) retirados antes. La instalación se ha completado y ahora se puede restaurar la energía.

▼ commencez ici

1. Trouvez un endroit clair dans lequel vous pouvez travailler.
2. Déballez luminaire et de verre du carton.
3. Examinez attentivement les instructions avant l'assemblage.

1. Commencez l'assemblage de votre luminaire. Il faudra d'abord retirer la plaque de montage (A) de la plaque arrière (B). Pour ce faire, retirez les 3 vis (C) situées sur le côté de la plaque arrière - voir dessin 2. Une fois les vis retirées, faites glisser la plaque de montage hors de la plaque arrière. Placez les vis et la plaque de montage dans un endroit sûr pour une utilisation ultérieure.
2. Il est maintenant nécessaire de déterminer les longueurs de tube (T) que vous utiliserez pour assembler votre appareil. Votre luminaire est fourni avec un tube de 4 "et un tube de 10". Vous pouvez utiliser le 4 "ou 10" ou les deux.
3. Maintenant, localisez le logement de la prise (D) - voir Dessin 1. Prenez l'extrémité des fils de la prise (W) et torsadez-les. Maintenant, prenez votre premier morceau de tube (T) et glissez les fils du boîtier de la prise à travers le centre du tube. Maintenant, visser le tube sur le tuyau fileté (P) situé à l'intérieur du raccord (G) situé en haut du boîtier de la prise.
4. Une fois tous les tubes vissés sur le boîtier de la prise, prenez la chaîne à perles (BC) et attachez la ficelle à son extrémité aux fils de la prise (W). Maintenant, prenez la chaîne perlée et faites-la passer à travers le bras (X). Commencez par le coude du bras et faites glisser la chaîne jusqu'à ce qu'elle sorte à l'autre extrémité.
5. Maintenant, tirez doucement et délicatement sur la chaîne à perles pour aider à guider les fils du boîtier de la prise à travers le bras.
6. Maintenant, prenez le boîtier avec les tubes et vissez-le sur le tuyau fileté (E) du coude du bras.
7. Le luminaire est prêt pour l'installation.
8. Pour commencer à fixer votre luminaire au mur, prenez d'abord la plaque de montage (A) préalablement retirée et fixez-la à la boîte de jonction (J) à l'aide des vis (D) non fournies. REMARQUE: assurez-vous que les languettes (T) de la plaque de montage sont dans le bon sens afin que le montage soit vertical lors de la fixation - voir dessin 2.
9. Effectuez maintenant tous les branchements électriques en suivant les instructions appropriées sur la feuille d'instructions (IS-18).
10. Une fois tous les raccordements terminés, fourrez les fils dans la boîte de jonction et glissez le capot (B) sur la plaque de montage (A). Alinez les trous des languettes (T) avec les trous (H) du côté de la couverture. Après avoir aligné les trous, vissez les vis (C) retirées auparavant. L'installation est terminée et le courant peut maintenant être restauré.

DRAWING 1 - GLASS INSTALLATION



▼ start here

1. Find a clear area in which you can work.
2. Unpack fixture and glass from carton.
3. Carefully review instructions prior to assembly.

SAFETY WARNING: READ WIRING AND GROUNDING INSTRUCTIONS (I.S. 18) AND ANY ADDITIONAL DIRECTIONS. TURN POWER SUPPLY OFF DURING INSTALLATION. IF NEW WIRING IS REQUIRED, CONSULT A QUALIFIED ELECTRICIAN OR LOCAL AUTHORITIES FOR CODE REQUIREMENTS.

1. It is recommended that the socket and stem assembly (Y) is mounted to the wall prior to installing the glass. To install glass prior to installation see steps 1- 5 below.

1. To install glass (1) first thread coupler (2) off of center stem assembly (A) - see DRAWING 1. This will allow the glass cap (3) to slide along the center stem freely.
2. Prior to attaching the glass to the fixture body the bulb should be installed.
3. Next take glass (1) and slip one side of bracket (B) into top of glass. Now slide glass over and slip opposite side of bracket (B) into top of glass. Rest glass on tabs (T) of bracket (B).
4. Now slide glass cap (3) down over the hole in the top of glass and thread coupler (2) down on center stem to lock glass in place.
5. Fixture assembly is complete and power can be restored.

▼ empezar aquí

1. Encontrar un área clara en la que se puede trabajar.
2. Desembale xture fi y el vidrio de la caja.
3. Revise cuidadosamente las instrucciones antes del montaje.

ADVERTENCIA DE SEGURIDAD: CABLEADO DE LEER Y INSTRUCCIONES DE CONEXIÓN A TIERRA (SI 18), E INSTRUCCIONES ADICIONALES. VUELTA DE ALIMENTACIÓN DURANTE LA INSTALACIÓN. SI SE REQUIERE UN NUEVO CABLEADO, CONSULTE A UN ELECTRICISTA O AUTORIDADES LOCALES PARA REQUISITOS DEL CÓDIGO.

1. Se recomienda que el montaje del casquillo y del vástago (Y) esté montado en el pared antes de instalar el vidrio. Para instalar el vidrio antes de la instalación, consulte los pasos 1 a 5 siguientes.

1. Para instalar el vidrio (1) acoplador primer hilo (2) fuera del conjunto del vástago central (A) - vea el dibujo 1. Esto permitirá que la tapa de vidrio (3) se deslice a lo largo del tallo central libremente.
2. Antes de fijar el cristal para el cuerpo del útil de la bombilla debe ser instalado.
3. A continuación, tomar de vidrio (1) y el deslizamiento de un lado del soporte (B) en la parte superior de vidrio. Ahora portaobjetos de vidrio y caer sobre el lado opuesto del soporte (B) en la parte superior de vidrio. vidrio resto de pestañas (T) del soporte (B).
4. Ahora deslice tapa de vidrio (3) hacia abajo sobre el agujero en la parte superior de vidrio e hilo de acoplamiento (2) hacia abajo en el vástago central para asegurar el vidrio en su lugar.
5. Conjunto del accesorio es completa y puede restaurar la alimentación.

▼ commencez ici

1. Trouvez un endroit clair dans lequel vous pouvez travailler.
2. Déballer fi xture et de verre du carton.
3. Examinez attentivement les instructions avant l'assemblage.

AVERTISSEMENT DE SÉCURITÉ: CÂBLAGE LIRE ET MISE A LA TERRE (IS 18) ET TOUTE AUTRE INSTRUCTION. COUPER L'ALIMENTATION PENDANT L'INSTALLATION. SI DE NOUVELLES CÂBLAGE NE EST NÉCESSAIRE, CONSULTER UN ÉLECTRICIEN QUALIFIÉ OU LES AUTORITÉS LOCALES LES EXIGENCES DES CODES.

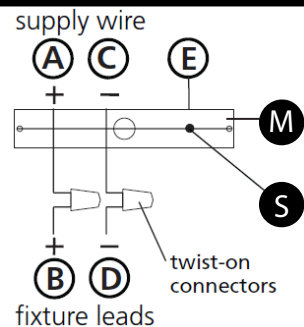
1. Il est recommandé que l'ensemble de prise et de tige (Y) soit monté au mur avant d'installer le verre. Pour installer le verre avant l'installation, reportez-vous aux étapes 1 à 5 ci-dessous.

1. Pour installer le verre (1) premier fil coupleur (2) hors de l'ensemble de la tige centrale (A) - voir schéma 1. Cela permettra au bouchon de verre (3) de glisser le long de la tige centrale librement.
2. Avant de fixer la vitre sur le corps de fixation de l'ampoule doit être installé.
3. Ensuite prendre un verre (1) et glisser un côté du support (B) dans le haut du verre. Maintenant, faites glisser verre au-dessus et glisser côté opposé du support (B) dans le haut du verre. verre de repos sur les onglets (T) de support (B).
4. Maintenant, faites glisser bouchon de verre (3) vers le bas sur le trou dans la partie supérieure du verre et du fil coupleur (2) vers le bas sur la tige centrale pour bloquer le verre en place.
5. Fixture le montage est terminé et la puissance peut être restaurée.

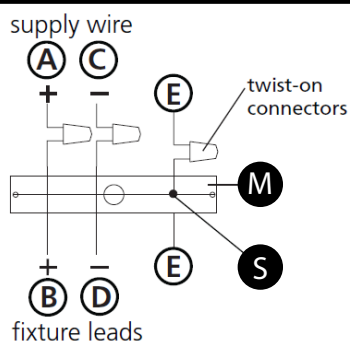
I.S. 18 wiring grounding instructions

SAFETY WARNING: READ WIRING AND GROUNDING INSTRUCTIONS (IS 18) AND ANY ADDITIONAL DIRECTIONS. TURN POWER SUPPLY OFF DURING INSTALLATION. IF NEW WIRING IS REQUIRED, CONSULT A QUALIFIED ELECTRICIAN OR LOCAL AUTHORITIES FOR CODE REQUIREMENTS

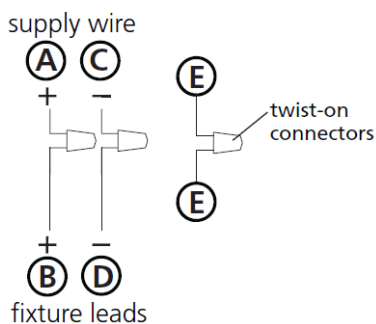
Drawing 1 – Flush Mount



Drawing 2 – Chain Hung



Drawing 3 – Post-Mount



wiring instructions

Indoor Fixtures

1. Connect positive supply wire (A) (typically black or the smooth, unmarked side of the two-conductor cord) to positive fixture lead (B) with appropriately sized twist on connector - see **Drawings 1 or 2**.
2. Connect negative supply wire (C) (typically white or the ribbed, marked side of the two-conductor cord) to negative fixture lead (D).
3. Please refer to the **grounding instructions** below to complete all electrical connections

Outdoor Fixtures

1. Connect positive supply wire (A) (typically black or the smooth unmarked side of the two-conductor cord) to positive fixture lead (B) with appropriately sized twist on connector – see **Drawings 2 or 3**.
2. Connect negative supply wire (C) (typically white or the ribbed, marked side of the two-conductor cord) to negative fixture lead (D).
3. Cover open end of connectors with silicone sealant to form a watertight seal.
If installing a wall mount fixture, use caulk to seal gaps between the fixture mounting plate (backplate) and the wall. This will help prevent water from entering the outlet box. If the wall surface is lap siding, use caulk and a fixture mounting platform specially.

4. Please refer to the **grounding instructions** below to complete all electrical connections.

grounding instructions

Flush Mount Fixtures

For positive grounding in a 3-wire electrical system, fasten the fixture ground wire (E) (typically copper or green plastic coated) to the fixture mounting strap (M) with the ground screw (S) - see **Drawing 1**.
Note: On straps for screw supported fixtures, first install the two mounting screws in strap. Any remaining tapped hole may be used for the ground screw.

Chain Hung Fixtures

Loop fixture ground wire (E) (typically copper or green plastic coated) under the head of the ground screw (S) on fixture mounting strap (M) and connect to the loose end of the fixture ground wire directly to the ground wire of the building system with appropriately sized twist-on connectors - see **Drawing 2**.

Post-Mount Fixtures

Connect fixture ground wire (E) (typically copper or green plastic coated) to power supply ground with appropriately sized twist-on connector inside post. Cover open end of connector with silicone sealant to form a watertight seal - see **Drawing 3**.

I.S. 18 câblage échouage instructions

AVERTISSEMENT DE SECURITE: LIRE CABLAGE ET INSTRUCTIONS DE MISE (IS 18), ET TOUTE AUTRE INSTRUCTION. COUPER L'ALIMENTATION ELECTRIQUE PENDANT L'ONSTALLATION. SI DE NOUVELLES CABLAGE N'EST NECESSAIRE, CONSULTEZ UN ELECTRICIEN QUALIFIE OU AUTORITES LOCALES POUR EXIGENCES DU CODE.

instructions de câblage

Luminaire Itérieurs

1. Brancher le fil d'alimentation positive (A) (généralement noir ou, côté lisse banalisée de la corde à deux conducteurs) à plob de fixation positive (B) avec la torsion de taille appropriée sur le connecteur – **Voir Schéma 1 ou 2**.
2. Connecter le fil d'alimentation négative (C) (généralement blanc ou l', côté marqué nervurée du fil à deux conducteurs) au conducteur négatif de l'appareil (D).
3. S'il vous plaît se référer à la **mise à la terre instructions** ci-dessous pour terminer toutes les connexions électriques.

Luminaire Extérieurs

1. Brancher le fil d'alimentation positive (A) (généralement noir ou le côté lisse banalisée de la corde à deux conducteurs) à plomb de fixation positive (B) avec la torsion appropriée taille du connecteur – **Voir Schéma 2 ou 3**.
2. Connecter le fil d'alimentation négative (C) (généralement blanc ou l', côté marqué nervurée du fil à deux conducteurs) au conducteur négatif de l'appareil (D).
3. Couvrir extrémité ouverte de connecteurs avec du silicone pour former un joint étanche à l'eau.
Si l'installation d'un luminaire de montage mural, utiliser calfeutrage pour sceller l'espace entre la plaque de montage de fixation (plaque arrière) et la paroi. Cela aidera à empêcher l'eau de pénétrer dans le boc sortie. Si la surface du mur est bardage à clin, utiliser caldeutrage et une plate-forme de montage d'appareils spécialement.
4. S'il vous plaît se référer aux instructions ci-dessous pour terminer la terre toutes les connexions électriques.

instructions de mise

Montage Encastré Fixtures

Pour la terre positive dans un système électrique à 3 fils, fixez le fil de terre du luminaire (E) (généralement en cuivre ou vert recouvert de plastique) à la sangle de fixation de fixation (M) avec la vis de terre (S) – **Voir Schéma 1**.
Remarque: Sur les sangles pour les appareils pris en charge à vis, installez d'abord les deux vis de fixation à sangle. Tout trou taraudé restante peut être utilisée pour la vis de terre.

Chaîne Accroché Luminaires

Boucle fil du luminaire au sol (E) (généralement en cuivre ou vert recouvert de plastique) sous la tête de la vis de terre (S) sur la sangle de fixation de fixation (M) et se connecter à l'extrémité libre du fil de terre du luminaire directement sur le fil de terre du système de construction avec une taille appropriée connecteurs à visser – **Voir Schéma 2**.

Luminaire Après Montage

Brancher le fil de terre du luminaire (E) (généralement en cuivre ou vert recouvert de plastique) à la masse de l'alimentation avec une taille appropriée torsion sur le connecteur à l'intérieur de la poste. Couvrir extrémité ouverte du connecteur avec du mastic silicone pour former un joint étanche à l'eau – **Voir Schéma 3**.

I.S. 18 tierra cableado instrucciones

ADVERTENCIA DE SEGURIDAD: LEA LAS INSTRUCCIONES DE CABLEADO Y LA TIERRA (IS 18), E INSTRUCCIONES ADICIONALES. APAUGE LA ALIMENTACIÓN DE CORRIENTE DURANTE LA INSTALACIÓN. SI SE REQUIERE NUEVO CABLEADO, CONSULTE CON UN ELECTRICISTA O AUTORIDADES LOCALES PARA REQUISITOS DEL CÓDIGO

Instrucciones de cableado

Acesorios Cubierta

1. Conecte el cable de alimentación positiva (A) (normalmente negro o la cara lisa, sin marcas del cable de dos conductores) de plomo accesorio positivo (B) con un giro de tamaño adecuado en el conector – **Véase la Figura 1 y 2**.
2. Conecte el cable de alimentación negativa (C) (por lo general de color blanco o el lado marcado estriado del cable de dos conductores) de plomo accesorio negativo (D).
3. Por favor, consulte las instrucciones de puesta a tierra-a continuación para completar todas las conexiones eléctricas.

Acesorios Exterior

1. Conecte el cable de alimentación positiva (A) (normalmente negro el lado no marcado suave del cable de dos conductores) de plomo accesorio positivo (B) con un giro de tamaño apropiadamente conector – **Véase la Figura 2 y 3**.
2. Conecte el cable de alimentación negativa (C) (por lo general de color blanco o el lado marcado estriado del cable de dos conductores) de plomo accesorio negativo (D).
3. Cubra el extremo abierto de conectores con sellador de silicona para formar un sello hermético.
Si va a instalar un soporte de fijación mural, use masilla para sella los espacios entre la placa de montaje del aparato (placa) y la pared. Esto ayudará a evitar que el agua entre en la boc salida. Si la superficie de la pared es de revestimiento solapado, utilice masilla y una plataforma de montaje accesorio especial.
4. Por favor, consulte las **Instrucciones de puesta a tierra-a** continuación para completar todas las conexiones eléctricas.

instrucciones puesta a tierra

Montaje Embutido Accesorios

Para conectar a tierra en un sistema eléctrico de 3 hilos, fije el cable de tierra del artefacto (E) (generalmente de cobre o verde recubierto de plástico) a la brida de montaje accesorio (M) con el tornillo de tierra (S) – **Véase la Figura 1**.
Nota : En las correas de accesorios compatibles tornillos, primero instale los dos tornillos de montaje de la correa. Cualquier agujero roscado restante puede ser utilizado para el tornillo de tierra.

Cadena Hung Accesorios

Loop alambre de tierra (E) (generalmente de cobre o verde recubierto de plástico) debajo de la cabeza del tornillo de tierra (S) en la brida de montaje accesorio (M) y conectar con el extremo suelto del cable de tierra luminaria directamente al cable de tierra del sistema de construcción con un tamaño adecuado twist-conectores – **Véase la Figura 2**.

Acesorios Posterior Monte

Conecte el cable de tierra del artefacto (E) (generalmente de cobre o verde recubierto de plástico) a tierra de la fuente de alimentación con conector de tamaño adecuado en el interior puesto enlaces en forma. Cubra el extremo abierto del conector con sellador de silicona para formar un sello hermético – **Véase la Figura 3**.