

12-822/12-825 MOUNTING BRACKET INSTALLATION INSTRUCTIONS FOR COUNTERTOPS UP TO 1 1/4" (32MM) THICK

1. The mounting bracket parts are shown in Figure 1.
2. Place Bracket Bolt (C) through the slot in Mounting Bracket (A) and then through the hole in the back wall of the lavatory as shown in Figure 2.
3. Place Washer (F) and then place Lock Washer (G) on the bolt. Install one (1) Nut (E) loosely on the bolt.
4. Slide Bracket (A) up until the top is flush against the underside of the countertop.
5. Tighten Nut (E) to secure Bracket (A) into place.
6. Install a #10 screw, or other appropriate fastener (supplied by others), through the hole in the top of Bracket (A) into the countertop.
7. Repeat procedure for second mounting bracket.

12-822/12-825 MOUNTING BRACKET INSTALLATION INSTRUCTIONS FOR COUNTERTOPS 1 1/4" TO 2 3/8" (32-60MM) THICK

1. The mounting bracket parts are shown in Figure 1.
2. Place Extension Plate Bolt (D) through the countersunk hole on Extension Bracket (B) then through the hole on the back of the lavatory with the second hole down, as shown in Figure 3.
3. Place Washer (F) and then place Lock Washer (G) on the bolt. Install one (1) Nut (E) on the bolt and tighten securely.
4. Place Bracket Bolt (C) through the slot in Mounting Bracket (A) and then through the second hole in Extension Plate (B).
5. Place Washer (F) and then place Lock Washer (G) on the bolt. Install one (1) Nut (E) loosely on the bolt.
6. Slide Bracket (A) up until the top is flush against the underside of the countertop.
7. Tighten Nut (E) to secure Bracket (A) into place.
8. Install a #10 screw, or other appropriate fastener (supplied by others), through the hole in the top of Bracket (A) into the countertop.
7. Repeat procedure for second mounting bracket.

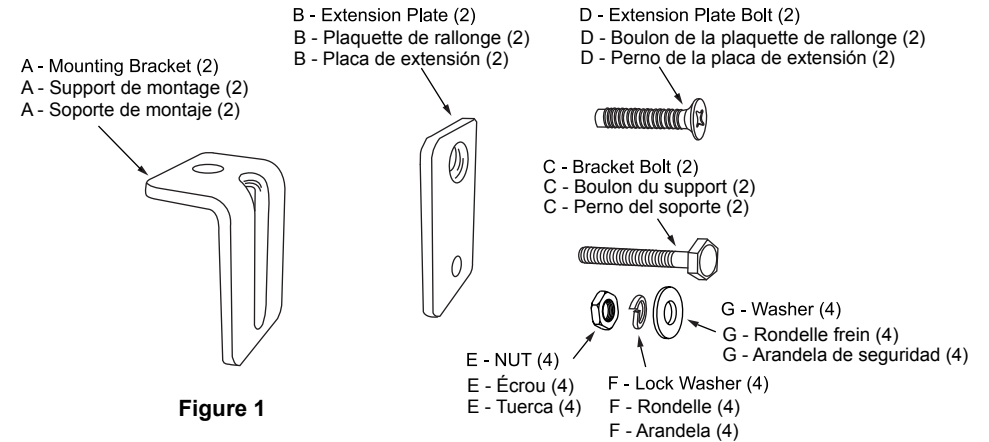


Figure 1

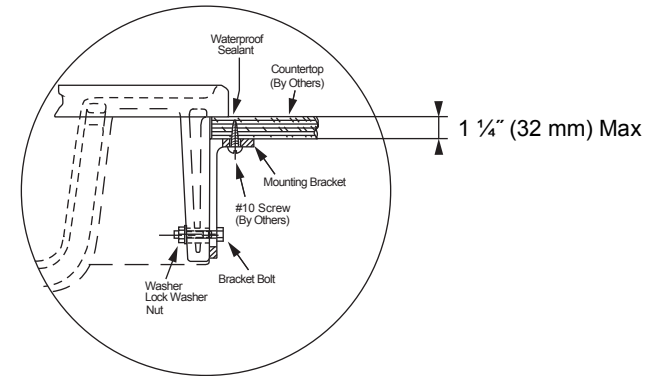


Figure 2

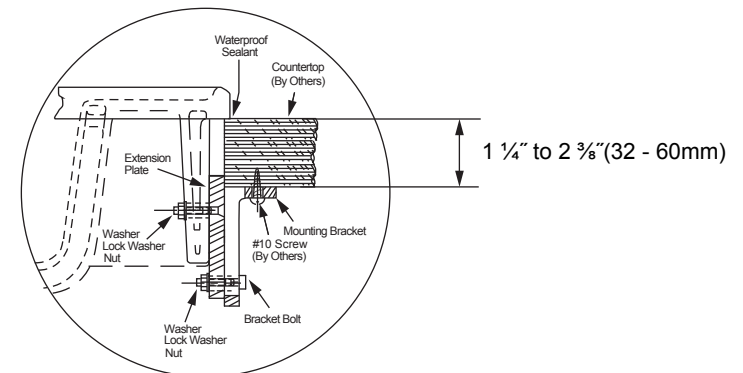


Figure 3



GERBER

**12-822/12-825 INSTRUCTIONS D'INSTALLATION DU SUPPORT
DE MONTAGE POUR LES COMPTOIRS
JUSQU'À 1 ¼ PO (32 MM) D'ÉPAISSEUR**

1. Les pièces du support de montage sont indiquées à la figure 1.
2. Insérer le boulon du support (C) dans la fente du support de montage (A), puis dans le trou percé dans le mur derrière le lavabo, comme indiqué à la figure 2.
3. Insérer la rondelle (F), puis la rondelle frein (G) sur le boulon. Fixer un (1) écrou (E) sur le boulon, sans serrer.
4. Glisser le support (A) vers le haut jusqu'à ce qu'il soit bien appuyé sur le dessous du comptoir.
5. Serrer l'écrou (E) pour fixer le support (A) en place.
6. Insérer une vis n° 10 ou une autre pièce de fixation appropriée (non comprise) dans le trou en haut du support (A), puis dans le comptoir.
7. Répéter les opérations pour le deuxième support de montage.

**12-822/12-825 INSTRUCTIONS D'INSTALLATION DU SUPPORT DE
MONTAGE POUR LES COMPTOIRS DE
1 ¼ PO À 2 ¾ PO (32 MM À 60 MM) D'ÉPAISSEUR**

1. Les pièces du support de montage sont indiquées à la figure 1.
2. Insérer le boulon de la plaquette de rallonge (D) dans le trou fraisé de la plaquette de rallonge (B), puis dans le trou derrière le lavabo, en orientant le deuxième trou vers le bas, comme indiqué à la figure 3.
3. Insérer la rondelle (F), puis la rondelle frein (G) sur le boulon. Fixer un (1) écrou (E) sur le boulon et le serrer solidement.
4. Insérer le boulon du support (C) dans la fente du support de montage (A), puis dans le deuxième trou de la plaquette de rallonge (B).
5. Insérer la rondelle (F), puis la rondelle frein (G) sur le boulon. Fixer un (1) écrou (E) sur le boulon, sans serrer.
6. Glisser le support (A) vers le haut jusqu'à ce qu'il soit bien appuyé sur le dessous du comptoir.
7. Serrer l'écrou (E) pour fixer le support (A) en place.
8. Insérer une vis n° 10 ou une autre pièce de fixation appropriée (non comprise) dans le trou en haut du support (A), puis dans le comptoir.
9. Répéter les opérations pour le deuxième support de montage.



GERBER

www.gerberonline.com

**12-822/12-825 INSTRUCCIONES DE INSTALACIÓN DEL SOPORTE DE
MONTAJE PARA ENCIMERAS DE HASTA 1 ¼ PULG.
(32 MM) DE GROSOR**

1. Las piezas del soporte de montaje aparecen en la figura 1.
2. Coloque el perno del soporte (C) en la ranura del soporte de montaje (A) e introdúzcalo después a través del orificio de la pared trasera del lavabo, como se ve en la figura 2.
3. Ponga la arandela (F) y la arandela de seguridad (G) en el perno. Instale una (1) tuerca (E) en el perno sin apretarla.
4. Suba el soporte (A) hasta que la parte superior esté a nivel con la parte inferior de la encimera.
5. Apriete la tuerca (E) para sujetar el soporte (A).
6. Instale un tornillo n.º 10 u otro dispositivo de sujeción apropiado (provisto por otros) a través del orificio de la parte superior del soporte (A) en la encimera.
7. Repita el procedimiento para el segundo soporte de montaje.

**12-822/12-825 INSTRUCCIONES DE INSTALACIÓN DEL SOPORTE DE
MONTAJE PARA ENCIMERAS DE HASTA 1 ¼ PULG. A 2 ¾ PULG.
(32 MM A 60 MM) DE GROSOR**

1. Las piezas del soporte de montaje aparecen en la figura 1.
2. Coloque el perno de la placa de extensión (D) en el orificio embutido del soporte de extensión (B) y luego a través del orificio de la parte trasera del lavabo con el segundo orificio abajo, como se ve en la figura 3.
3. Ponga la arandela (F) y la arandela de seguridad (G) en el perno. Instale una (1) tuerca (E) en el perno y apriétela firmemente.
4. Coloque el perno del soporte (C) a través de la ranura del soporte de montaje (A) y luego a través del segundo orificio de la placa de extensión (B).
5. Ponga la arandela (F) y la arandela de seguridad (G) en el perno. Instale una (1) tuerca (E) en el perno sin apretarla.
6. Suba el soporte (A) hasta que la parte superior esté a nivel con la parte inferior de la encimera.
7. Apriete la tuerca (E) para sujetar el soporte (A).
8. Instale un tornillo n.º 10 u otro dispositivo de sujeción apropiado (provisto por otros) a través del orificio de la parte superior del soporte (A) en la encimera.
9. Repita el procedimiento para el segundo soporte de montaje.



GERBER

www.gerberonline.com