

# Assembly Instructions

Item No: FR31030

english

## ▼ start here

1. Find a clear area in which you can work.
2. Unpack fixture from carton.
3. Carefully review instructions prior to assembly.

**\*\*\* The assembly of this fixture will be accomplished by first, attaching the mounting hardware to the junction box, then making all necessary electrical connections, attaching fixture backplate to wall**

1. To install fixture first the mounting plate (A) must be removed from the backplate (B). This is accomplished by removing the two flat head (C) screws located on the side of backplate (B). After screws are removed set aside in a safe place to be used later in the installation - see Drawing 1.
2. Next take mounting plate with sockets and make all necessary electrical connections. Please read and follow instruction sheet (Wiring instructions for 0-10V dimmer) provided.
3. Next install mounting plate (A) to junction box (J) using two 8-32 screws (D) [Not Provided].
4. Make sure mounting plate is level.

**NOTE:** additional anchor points (X) are provided on mounting plate (A). Use appropriate hardware for material additional anchor are to be installed.

**SAFETY WARNING: READ WIRING AND GROUNDING INSTRUCTIONS (Wiring instructions for 0-10V dimmer) AND ANY ADDITIONAL DIRECTIONS. TURN POWER SUPPLY OFF DURING INSTALLATION. IF NEW WIRING IS REQUIRED, CONSULT A QUALIFIED ELECTRICIAN OR LOCAL AUTHORITIES FOR CODE REQUIREMENTS.**

Make electrical connections from supply wire to fixture lead wires. Refer to instruction sheet (**Wiring instructions for 0-10V dimmer**) and follow all instructions to make all necessary wiring connections. Then refer back to this sheet to continue installation of this fixture.

1. After all electrical connections are completed the backplate can be attached to the mounting plate. This is accomplished by slipping backplate (B) over mounting plate (A) and aligning the holes in the side of the backplate with the holes in the side of the mounting bracket.
2. After holes are aligned thread screws (C) into holes to secure fixture to wall.

# Instrucciones De Montaje

Número d'artículo: FR31030

spanish

## ▼ empezar aquí

1. Busque un lugar claro en el que se puede trabajar.
2. Desempaque la luminaria y el vidrio de la caja.
3. Revise cuidadosamente las instrucciones antes de asamblea.

**\*\*\* El montaje de este accesorio se llevará a cabo por primera, uniendo las piezas de montaje de la caja de conexiones, y luego hacer todas las conexiones eléctricas necesarias, adjuntando placa posterior fixture a la pared**

1. Para instalar el dispositivo primero, se debe quitar la placa de montaje (A) del placa posterior (B). Esto se logra quitando los dos tornillos de cabeza plana (C) ubicados en el costado de la placa posterior (B). Después de quitar los tornillos, déjelos a un lado en un lugar seguro para usarlos más adelante en la instalación. - vea el dibujo 1.
2. continuación, tomar la placa de montaje con los zócalos y crea todas las instalaciones eléctricas necesarias conexiones. Por favor lea y siga la hoja de instrucciones
3. (Instrucciones de cableado para atenuador de 0-10 V), siempre.
4. A continuación, instale la placa de montaje (A) a la caja de conexiones (J) utilizando dos tornillos 8-32 (No incluido). Asegúrese de que la placa de montaje esté nivelada.

**NOTA:** en la placa de montaje (A) se proporcionan puntos de anclaje adicionales (X). Utilice el hardware apropiado para el material se deben instalar anclajes adicionales.

**ADVERTENCIA DE SEGURIDAD: INSTRUCCIONES DE CABLEADO Y CONEXIÓN A TIERRA LEA (Instrucciones de cableado para atenuador de 0-10 V), E INSTRUCCIONES ADICIONALES. CORTAR EL SUMINISTRO ELÉCTRICO DURANTE LA INSTALACIÓN. SI NUEVO CABLEADO SE REQUIERE, CONSULTE CON UN ELECTRICISTA O AUTORIDADES LOCALES PARA REQUISITOS DEL CÓDIGO.**

Haga las conexiones eléctricas del cable de alimentación los cables conductores del luminario. Consulte la hoja de instrucciones (Instrucciones de cableado para atenuador de 0-10 V) y siga todas las instrucciones para hacer todas las conexiones necesarias. Entonces referirse a esta hoja para continuar instalación de este luminario.

1. Después de todas las conexiones eléctricas se han completado la placa posterior puede ser unido a la placa de montaje. Esto se logra por el deslizamiento placa posterior (B) sobre la placa de montaje (A) y la alineación de los agujeros en el lado de la placa posterior con los orificios en el lado del soporte de montaje.
2. Después de agujeros están alineados tornillos de rosca (C) en los orificios para asegurar la fijación de pared.

# Les Instructions D'assemblage

Número del artículo: FR31030

french

## ▼ commencez ici

1. Allez dans un endroit dans lequel vous pouvez travailler.
2. Déballez luminaire et le verre de boîte.
3. Examinez attentivement les instructions avant le montage.

**\*\*\* Le montage de cet appareil va être accompli en premier, la fixation du matériel de montage de la boîte de jonction, puis faire toutes les connexions électriques nécessaires, fixer fixation plaque au mur**

1. Pour installer le luminaire d'abord, la plaque de montage (A) doit être retirée du
2. plaque arrière (B). Ceci est accompli en retirant les deux vis à tête plate (C) situées sur le côté de la plaque arrière (B). Une fois les vis retirées, mettez-les de côté dans un endroit sûr pour être utilisées plus tard dans l'installation
3. - voir dessin 1. Prenez ensuite la plaque de montage avec des douilles et faire tout électrique nécessaire connexions. S'il vous plaît lire et de suivre la feuille d'instruction (Instructions de câblage pour gradateur 0-10V) fourni.
4. Suivant installer la plaque de montage (A) à la boîte de jonction (J) à l'aide de deux vis 8-32 (Non fourni). Assurez-vous que la plaque de montage est de niveau.

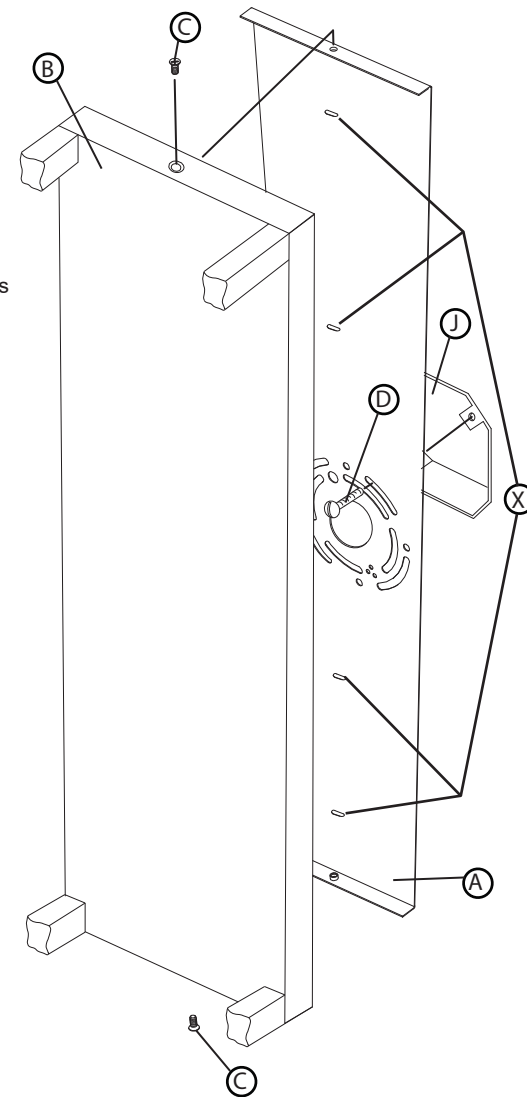
**REMARQUE:** des points d'ancrage supplémentaires (X) sont prévus sur la plaque de montage (A). Utilisez du matériel approprié pour le matériel d'ancrage supplémentaire doivent être installés.

**AVERTISSEMENT DE SÉCURITÉ: LIRE RACCORDEMENT ET MISE À LA TERRE (Instructions de câblage pour gradateur 0-10V) ET TOUTE AUTRE INSTRUCTION. COUPER L'ALIMENTATION ÉLECTRIQUE EN COURS D'INSTALLATION. SI DE NOUVELLES CÂBLAGE N'EST NÉCESSAIRE, CONSULTEZ UN ÉLECTRICIEN QUALIFIÉ OU LES AUTORITÉS LOCALES POUR LES EXIGENCES DE CODE.**

Effectuer les connexions électriques du câble d'alimentation au montage des fils conducteurs. Reportez-vous à la feuille d'instruction (**Instructions de câblage pour gradateur 0-10V**) et suivez les instructions pour faire toutes les connexions nécessaires. Ensuite, se reporter à la fiche de continuer installation de ce luminaire.

1. Après toutes les connexions électriques sont terminées la plaque arrière peut être attaché à la plaque de montage. Ceci est réalisé en faisant glisser plaque arrière (B) au-dessus de la plaque de montage (A) et en alignant les trous sur le côté de la contre-plaque avec les trous sur le côté du support de montage.
2. Après trous sont alignés vis de filetage (C) dans les trous de fixation pour sécuriser mur.

DRAWING 1



FREDRICK RAMOND  
ESTABLISHED 1965

A Division of Hinkley Lighting, Inc.  
33000 PIN OAK PARKWAY | AVON LAKE, OHIO 44012  
toll free 800.446.5539 | phone 440.653.5500

